

CarAudio _____ Service Manual

Allixx SCD 5410 DAB GHN0400



Zusätzlich erforderliche Unterlagen für den Komplettservice
Additionally required Service Documents for the Complete Service

**Service
Manual**

**Sicherheit
Safety**

Materialnr./Part No.
720108000000

Grundig Service

Hotline Deutschland...
...Mo.-Fr. 8.00-18.00 Uhr

Technik:

TV	0180/52318-41
TV	0180/52318-49
SAT	0180/52318-48
VCR/LiveCam	0180/52318-42
HiFi/Audio	0180/52318-43
Car Audio	0180/52318-44
Telekommunikation	0180/52318-45
Fax:	0180/52318-51

Planatron (8.00-22.00 Uhr) 0180/52318-99

Ersatzteil-Verkauf: Mo.-Fr. 8.00-19.00 Uhr

Telefon: 0180/52318-40
Fax: 0180/52318-50

Kundendienst/Werkstätten: Mo.-Fr. 8.00-18.00 Uhr

Telefon: 0180/52318-52
Fax: 0180/52318-46

gebührenpflichtig

Materialnummer/Part Number 720107724000

Änderungen vorbehalten/Subject to alteration • Printed in Germany WÜ

H-S44 • 0902 • 9033

<http://www.grundig.com>

Es gelten die Vorschriften und Sicherheitshinweise gemäß dem Service Manual "Sicherheit", Materialnummer 720108000000, sowie zusätzlich die eventuell abweichenden, landesspezifischen Vorschriften!



The regulations and safety instructions shall be valid as provided by the "Safety" Service Manual, part number 720108000000, as well as the respective national deviations!

Inhaltsverzeichnis

	Seite
Allgemeiner Teil	1 - 2 ... 1 - 8
Servicehinweise	1 - 2
Ausbauhinweise	1 - 3
Bedienhinweise	1 - 4
Schaltpläne und Platinenabbildungen	2 - 1 ... 2 - 34
Schaltpläne:	
HF-Teil	2 - 1
RDS-Dekoder	2 - 3
Prozessor	2 - 4
Bedienteil-Anschluss, Beleuchtungs-Steuerung	2 - 7
CD-Laufwerk	2 - 9
DAB-Modul-Anschluss	2 - 11
Klangsteller	2 - 12
NF-Teil	2 - 14
DAB-Spannungsversorgung	2 - 18
Bedienteil	2 - 19
Anschluss-Platte	2 - 23
Platinenabbildungen:	
Haupt-Platte	2 - 25
Vergrößerte Abbildungen	2 - 27
Bedien-Platte	2 - 32
Anschluss-Platte	2 - 34
DAB-Spannungsversorgungs-Platte	2 - 34
Ersatzteilliste	3 - 1

Table of Contents

	Page
General Section	1 - 2 ... 1 - 13
Service Hints	1 - 2
Disassembly Instructions	1 - 3
Operating Hints	1 - 9
Circuit Diagrams and Layout of the PCBs	2 - 1 ... 2 - 34
Circuit Diagrams:	
RF Part	2 - 1
RDS Decoder	2 - 3
Processor	2 - 4
Operating Board Connection, Illumination Control	2 - 7
CD Drive	2 - 9
DAB Module Connection	2 - 11
Sound Control	2 - 12
AF Part	2 - 14
DAB Power Supply	2 - 18
Operating Board	2 - 19
Connection Board	2 - 23
Layout of the PCBs:	
Main Board	2 - 25
Enlarged Layouts	2 - 27
Operating Board	2 - 32
Connection Board	2 - 34
DAB Power Supply Board	2 - 34
Spare Parts List	3 - 1

Allgemeiner Teil

Servicehinweise

Achtung: ESD-Vorschriften beachten 

Geräte, bei denen das Tunermodul, das DAB-Modul oder das EEPROM (CIC802) getauscht werden muss, sowie Geräte die nach dem Einschalten die Meldung "INIT" im Display zeigen, müssen zur Zentralreparatur an GRUNDIG geschickt werden. Von dort erhalten Sie umgehend ein Austauschgerät.

Adresse: GRUNDIG Central Service
Tor 8
Beuthener Str. 55
D-90471 Nürnberg

General Section

Service Hints

Attention: Observe the ESD safety regulations 

Units, on which the tuner module, the DAB module or the EEPROM (CIC802) has to be replaced, or units which show the message "INIT" in the display after switching on, must be sent to the Central Service department of GRUNDIG. From there you will immediately obtain a replacement unit.

Address: GRUNDIG Central Service
Tor 8
Beuthener Str. 55
D-90471 Nuernberg

Ausbauhinweise

1. CD-Laufwerk ausbauen

- Deckel abnehmen und 4 Schrauben (A) (Fig. 1) herausdrehen.
- Laufwerk vorsichtig herausheben und Flexprintstecker (B) (Fig. 2) öffnen.

2. DAB-Modul ausbauen

- CD-Laufwerk ausbauen (Pkt. 1).
- 2 Schrauben (C) herausdrehen und den Halter (D) (Fig. 3) herausnehmen.
- Schraube (E) herausschrauben und die Traverse (F) (Fig. 3) herausnehmen.
- DAB-Spannungsversorgungs-Platte (G) herausziehen (Fig. 4).
- Antennenstecker (H) abziehen und DAB-Modul (J) herausziehen (Fig. 4).
- Beim Wiedereinbau auf die Isolierungen (K) und (L) achten (Fig. 5)!

Disassembly Instructions

1. Removing the CD Drive

- Remove cover and undo 4 screws (A) (Fig. 1).
- Lift the CD Drive carefully and open the flexprint connector (B) (Fig. 2).

2. Removing the DAB Module

- Remove the CD Drive (para 1).
- Undo 2 screws (C) and remove the holder (D) (Fig. 3).
- Undo screw (E) and remove the cross arm (F) (Fig. 3).
- Pull out the DAB power supply board (G) (Fig. 4).
- Unplug the aerial connector (H) and pull out the DAB Module (J) (Fig. 4).
- When refitting take care on the insulations (K) and (L) (Fig. 5)!

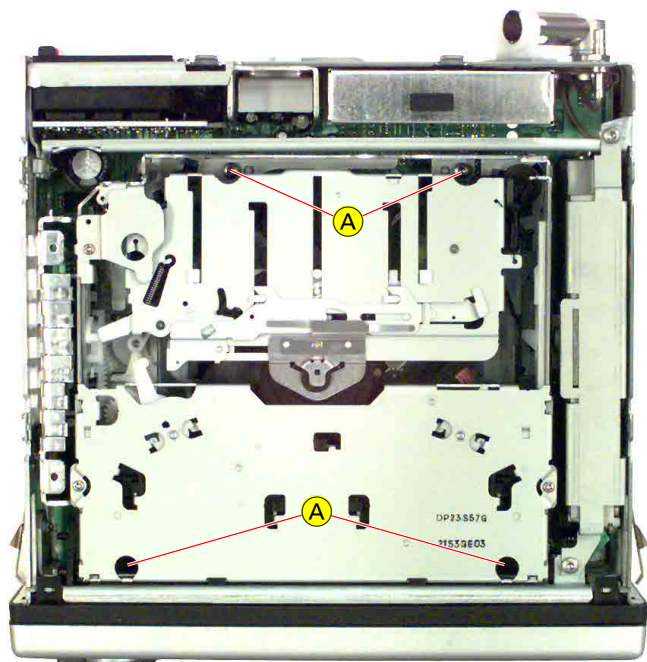


Fig. 1

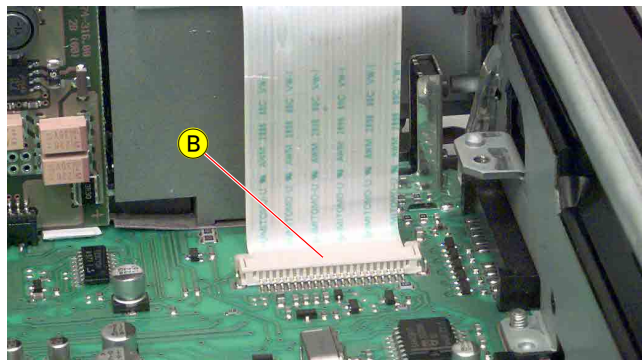


Fig. 2

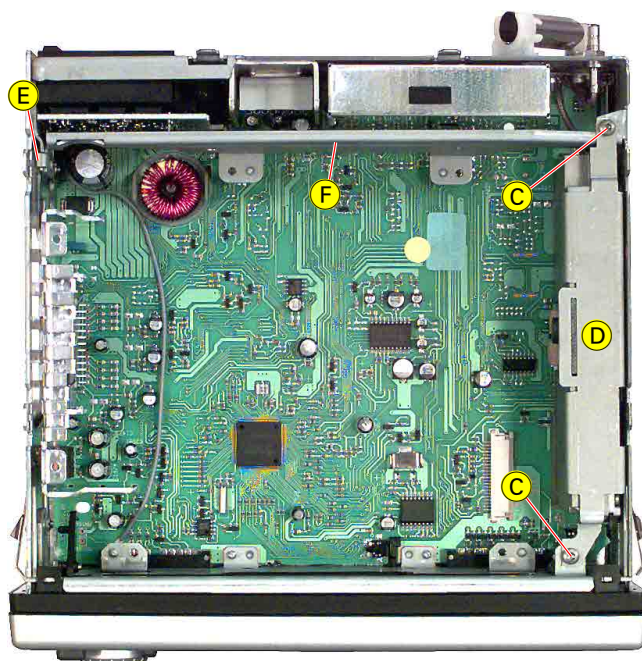


Fig. 3

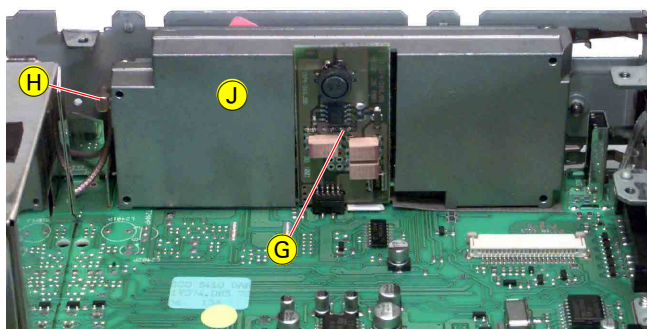


Fig. 4

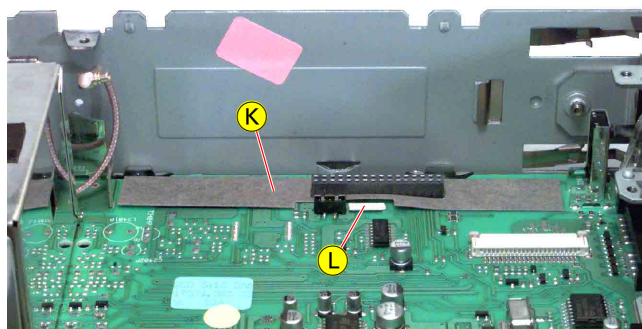


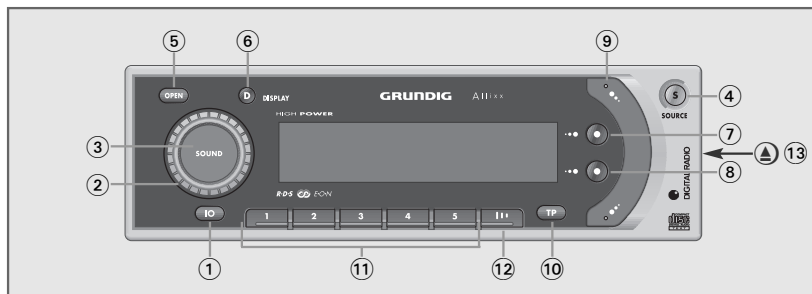
Fig. 5

Bedienhinweise

Dieses Kapitel enthält Auszüge aus der Bedienungsanleitung. Weitergehende Informationen entnehmen Sie bitte der gerätespezifischen Bedienungsanleitung, deren Materialnummer Sie in der entsprechenden Ersatzteilliste finden.

AUF EINEN BLICK

Bedienelemente



Allgemein

- ① **IO** Ein/Aus.
- ② **Drehregler**
Ändert die Lautstärke, SOUND und EXPERT-Einstellungen.
- ③ **SOUND**
Kurzes Drücken: wählt Klangeinstellung BASS, TREBLE, FADER oder BALANCE; Längeres Drücken wählt EXPERT-Funktion.
- ④ **SOURCE**
Wählt die Programmquellen DAB, FM, AM, CD oder CD-Changer.
- ⑤ **OPEN**
Entriegelt das Bedienteil, das Bedienteil schwenkt nach vorne.

⑥ DISPLAY

Sie können die Display-Darstellung umschalten zwischen Normalanzeige und Datum- und Zeitanzeige, Radiotext oder Zusatz-Durchsagen (DAB).

Radio-Betrieb

- ⑦ **Oberer Softkey**
wählt die Betriebsart »IS«, »SRC«, »MAN«, »PTY«, »SCN«.
- ⑧ **Unterer Softkey**
GO startet Suchlauf IS oder PTY. CLR löscht die Auswahl, beendet die Funktion.
- ⑨ **Tastenwippe**
startet gewählte Funktion, falls im EXPERT-Mode aktiviert (Seite 13), längeres Drücken ruft Secondary Services (DAB) auf.

- ⑩ **TP** Kurzes Drücken: aktiviert Durchsagebereitschaft für Verkehrsfunk-Durchsagen.
- ⑪ **1, 2, 3, 4, 5**
Speichertasten für Programme, Programmtypen und Sound-Einstellungen.
- ⑫ **II**
Speicherebene wechseln; längeres Drücken schaltet AF-Funktion (Alternativ-Frequenzen) ein oder aus, bzw. Durchsagen (Announcements) ein oder aus (DAB).

CD-Betrieb

- ⑦ **Oberer Softkey**
wählt die Abspielfunktion NRM, SCN, RND und RPT.
 - ⑧ **Unterer Softkey**
bestätigt die Auswahl (GO). (CLR) löscht die Auswahl.
 - ⑨ **Tastenwippe**
Wählen des CD-Titels, Starten des schnellen Vor- und Rücklaufs (SEARCH) der CD.
- bei geöffneter Frontblende:
- ⑬ **▲** Zum Ausschieben der CD.

CD Wechsler-Betrieb

- ⑪ **1, 2, 3, 4, 5, II**
Auswahl der CDs 1 – 6.
- ⑫ **II** (bei 10fach-Wechsler)
Schaltet auf 2. Auswahlenebene (CDs 6 – 10).

DEUTSCH 5

AUF EINEN BLICK

Anzeige

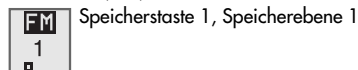


Programmquellen (Radio)

Quelle FM gewählt



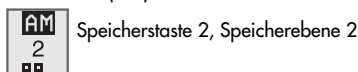
FM-Bereich (1-3)



Quelle AM gewählt



AM-Bereich (1-3)



DAB-Bereich (1-3)



Programmquellen (CD, AUX)



Quelle CD gewählt



CD Betrieb



CD-Changerbetrieb (falls angeschlossen)



Telefonbetrieb



Symbole und Zeichen

- PROTECTED Gerät codiert
- TP Durchsagebereitschaft für Verkehrsfunk-Durchsagen aktiviert.
- AF Alternative Frequenzen aktiviert.
- 1...5 Speicherplatz des gewählten Senders auf den Speichertasten 1, 2, 3, 4, 5.
- ■ ■ Speicherenebene 1, 2, 3

Symbole und Zeichen

Radio:

- IS → Intelligenter Suchlauf (Intelligent Search) - RDS/DAB
- SRC Suchlauf
- MAN Manuelle Abstimmung
- PTY Programmtypen-Wahl RDS/DAB
- SCN Scan-Betrieb, kurzes Anspielen der Sender RDS/DAB.
- 2S Secondary Services stehen zur Verfügung (DAB).
- ENS Ensembles auswählen.
- NXT Schaltet zum nächsten Ensemble
- AF FM Umschalten auf FM-Alternativfrequenz.
- GO Startet Funktion.
- CLR Beendet Funktion.
- No DAB Program Zur Zeit kein DAB-Empfang möglich (im DAB-Betrieb).

CD:

- NRM Normale Wiedergabe-Funktion.
- SCN Scan-Betrieb, Titel werden für jeweils 10 Sek. angespielt.
- RND Random-Betrieb, Titel werden in zufälliger Reihenfolge abgespielt.
- RPT Repeat-Betrieb, Titel der CD werden wiederholt gespielt.

RADIO-BETRIEB DAB nur bei SCD 5410 DAB

Programmquelle Radio wählen

- 1 Mit »SOURCE« Programmquelle DAB, RADIO-FM oder RADIO-AM wählen.



Hinweise:

Nach dem ersten Anschließen wird automatisch der FM-Suchlauf (IS) gestartet.



Beim Wählen eines neuen Bereiches wird immer das zuletzt eingestellte Programm angespielt (Last Station Memory).



Suchlauf

- 1 **Tastenwippe** drücken stellt neuen Sender ein.

Im **DAB-Betrieb** nach dem ersten Einschalten IS-Suchlauf starten:

- 2 Mit oberem **Softkey** IS wählen.
- 3 Mit unterem **Softkey** GO Suchlauf starten. Nur bekannte Ensembles sind auswählbar.

Manuelle Sendersuche

- 1 Mit oberem **Softkey** MAN wählen.
- 2 Mit **Tastenwippe** Frequenz schrittweise weiter schalten.
- 3 **Tastenwippe** länger drücken bewirkt die Fortschaltung im Schnellgang. Wiederholtes Drücken erhöht oder verringert die Frequenz im FM-Bereich um jeweils 50 kHz.

Programme auf Speichertasten ablegen

DAB- oder FM-Speicherebene wählen

- 1 »|||« so oft drücken, bis die gewünschte Speicherebene FM1 - FM3 oder DAB1 - DAB3 aktiv ist.

- 2 Zum Speichern eines gewünschten Programmes »1«, »2«, »3«, »4« oder »5« so lange drücken, bis ein Signalton (Beep) oder Stummschaltung hörbar ist.

Gespeicherte Programme abrufen

- 1 »Speichertaste« kurz drücken.
– Anzeige: das gespeicherte Programm, z.B. »ENERGY«.

Auch nach Abklemmen der Betriebsspannung bleiben die gespeicherten Programme erhalten.

TP (Traffic Program) ein- und ausschalten

- 1 Zum Ein- und Ausschalten der Funktion »TP« drücken.
– Anzeige: »TP«.

Hinweise:

Ist das eingestellte Programm kein Verkehrsfunk-Programm, startet nach kurzer Zeit automatisch ein Suchlauf zum nächsten Verkehrsfunk-Programm.

Ist TP eingeschaltet, wird auch der CD-Betrieb für eine Verkehrsfunk-Durchsage unterbrochen.

8 DEUTSCH

RADIO (TUNER)-BETRIEB

Weitere TP-Funktionen

- 1 Zum Unterbrechen der aktuellen Verkehrsfunk-Durchsage kurz »TP« drücken.
– Durchsagebereitschaft für Verkehrsfunk bleibt erhalten.
- 2 Nochmaliges Drücken von »TP« schaltet die Durchsagebereitschaft aus. Das TP-Symbol im Display erlischt.
- 3 Für Verkehrsfunk-Durchsagen kann die Durchsage-Lautstärke voreingestellt werden. Zum Einstellen EXPERT-Bedienebene wählen (siehe Seite 13).
- 4 Sollen nur Verkehrsfunk-Durchsagen zu hören sein, die TP-Funktion mit »TP« aktivieren und anschließend **Drehregler** auf Null drehen.

PAD/Radiotext ansehen

- 1 »DISPLAY« drücken.
- 2 Oberer **Softkey** schaltet auf Datum, Zeit und einzeiligen PAD/Radiotext.
- 3 Unterer **Softkey** schaltet auf zweizeiligen PAD/Radiotext.

AF-Funktion ein- und ausschalten

- 1 Zum Ein- und Ausschalten »|||« so lange drücken, bis in der Anzeige AF EIN oder AF AUS zu sehen ist.
– Anzeige: bei eingeschalteter AF-Funktion »AF«, bei ausgeschalteter AF: »AF AUS«.



Hinweis:

Die AF-Funktion lässt sich nur bei RDS-Programmen, die Alternativfrequenzen senden, ein- und ausschalten.

Intelligenter Suchlauf (IS)

Der intelligente Suchlauf speichert zuerst die RDS-Programme, sortiert nach Programmketten, dann die übrigen Sender sortiert nach der Sendestärke. Sobald der IS-Suchlauf abgeschlossen ist, sind bis zu 30 Sender gespeichert. Zu hören ist der Sender mit dem besten Empfang. Der IS ist immer aktiviert, außer Sie haben eine andere Suchlauffunktion gewählt.

Hinweis DAB

Kommen Sie in ein neues DAB-Sendegebiet, können Sie mit Start des IS-Suchlaufs die Empfangbarkeit von neuen Ensembles prüfen.

Intelligenten Suchlauf (IS) starten

- 1 Mit oberem **Softkey** IS wählen.
- 2 Mit unterem **Softkey** (GO) Suchlauf starten.
– Anzeige: »IS→→«.

Hinweis:

Der Suchlauf lässt sich jedoch durch Drücken einer der Stationstasten »1« - »5« oder der Fortschalttaste abbrechen.

Inhalt des IS-Speichers abrufen

- 1 Nach erfolgreichem IS-Suchlauf gewünschtes Programm mit **Tastenwippe** wählen.
– Anzeige: »IS-Scan«.

Programme mit Sendersuchlauf einstellen

- 1 Mit oberem **Softkey** SRC wählen.
- 2 Den Suchlauf mit **Tastenwippe** in die gewünschte Richtung starten.
- 3 Ist ein Programm gefunden, erscheint dessen Kennung in der Anzeige.

Scan Funktion

Empfangbare Sender können jeweils für 10 Sekunden angespielt werden.

- 1 Oberen **Softkey** sooft drücken, bis »SCN« in der Anzeige zu sehen ist.
- 2 Mit unterem **Softkey** »CLR« oder mit **Tastenwippe** Scanfunktion beenden, der zuletzt gewählte Sender wird gespielt.

RADIO (TUNER)-BETRIEB DAB nur bei SCD 5410 DAB

Durchsagenmenü aufrufen

- 1 Zum Ein- und Ausschalten der Funktion Durchsagenmenü (Announcements) im DAB-Modus Taste **III** länger drücken.
– Anzeige: »Announcement«.
Hier können verschiedene Durchsagen ein- oder ausgeschaltet werden.
- 2 Mit Tastenwippe gewünschte Durchsageart wählen.
- 3 Oberer Softkey schaltet Durchsageart ein, unterer Softkey schaltet Durchsageart wieder aus.

Folgende DAB-Durchsagearten können senderseitig angeboten werden:

Reisen
Warnung
Aktuelles
Wetter
Service
Eilmeldung
Programm Info
Sport
Wirtschaft.

Ensemble wählen

Im DAB-Bereich werden immer mehrere Sender auf einer Frequenz zu einem Ensemble zusammen gefasst.

- 1 Oberen **Softkey** »SOFT« drücken, bis »ENS« in der Anzeige zu sehen ist.
- 2 Mit unterem **Softkey** »NXT« gewünschtes Ensemble wählen.
Nachdem Sie ein Ensemble gewählt haben, können Sie einen Sender des Ensembles mit der Tastenwippe wählen.
- 3 Mit Tastenwippe gewünschten Sender des angewählten Ensembles wählen.

Die Anzeige zeigt in der oberen Zeile den Namen des Ensembles, in der unteren Zeile den Sendernamen.

Secondary Service (2S) wählen

Secondary Service ist eine Zusatzfunktion des DAB-Betriebes. Ein DAB-Programm kann weitere Unterprogramme (Secondary Service Components) enthalten, z.B. aktuelle Übertragungen oder Nachrichten in fremden Sprachen.

Unterprogramme aufrufen

Unterprogramme stehen zur Verfügung, wenn in der Anzeige (obere Zeile, links) das Zeichen »2S« erscheint. Ist kein Secondary Service verfügbar, erscheint kurz "NO 2S".

- 1 Mit oberem **Softkey** »IS«, »ENS« oder »SCN« wählen.
- 2 Tastenwippe länger drücken aktiviert Secondary Services, falls vorhanden. Die obere Zeile zeigt den Sendernamen, die untere Zeile zeigt den Namen des gewählten Unterprogramms.
- 3 Tastenwippe ein weiteres Mal länger drücken, wechselt zum nächsten ausgestrahlten Unterprogramm.

Werden keine Infos ausgestrahlt, erscheint »No 2S«.

Unterprogramm verlassen

- 1 Der Modus Secondary Service wird verlassen wenn mit der Tastenwippe (kurz drücken) auf einen anderen Sender umgeschaltet wird.

DEUTSCH 11

CD (DISC)-BETRIEB

CD einlegen

- 1 »OPEN« drücken. Die Frontblende öffnet sich.
- 2 CD ins CD-Fach einschieben.
– Anzeige: »TR 00 00«. Die Wiedergabe startet automatisch.



- 3 Sind auf der eingelegten Disc CD-Textdaten enthalten, werden diese automatisch eingeblendet. Als CD-Text werden z.B. der Albumname, Interpret und Musikstück angezeigt.
- 4 Mit »DISPLAY« verschiedene Anzeigearten wählen, kurz drücken startet den durchlaufenden Text, lang drücken schaltet auf Track-Anzeige um.

Signalquelle wählen

- 1 »SOURCE« soft drücken, bis CD im Display zu sehen ist.

Hinweis:

Die eingelegte CD wird automatisch wiederholt.

Titel wählen

- 1 Zum Wählen eines Titels **Tastenwippe** oben oder unten so oft kurz drücken, bis in der Anzeige die Nummer des gewünschten Titels erscheint.

Passage eines Titels suchen

- 1 Während der Wiedergabe **Tastenwippe** oben oder unten gedrückt halten, bis die gewünschte Passage zu hören ist.
– Die Titel sind im Schnelldurchgang mit reduzierter Lautstärke zu hören.

Titel wiederholen (RPT)

- 1 Mit oberem **Softkey** Funktion »RPT« wählen.
- 2 Mit unterem **Softkey** Wiederholung starten (GO).
– Titel wird wiederholt abgespielt.
- 3 Mit unterem **Softkey** »CLR« Funktion beenden und zur normaler Wiedergabe zurückkehren.

Titel anspielen (SCAN)

- 1 Mit oberem **Softkey** Funktion »SCN« wählen.
- 2 Mit unterem **Softkey** Scan starten (GO).
– Titel wird für ca. 10 Sekunden angespielt.

Titel in zufälliger Reihenfolge wiedergeben

- 1 Mit oberem **Softkey** Funktion »RND« wählen.
- 2 Mit unterem **Softkey** Auswahl bestätigen (GO) oder verwerfen (CLR).
– Titel werden in zufälliger Reihenfolge wiedergegeben.
- 3 Zum Beenden Funktion »NRM« wählen.

CD-Wiedergabe beenden

- 1 Zum Wechseln z.B. in den RADIO-Betrieb kurz »SOURCE« drücken, bis »RADIO FM« im Display erscheint.

CD ausschieben

- 1 »OPEN« drücken, die Frontblende öffnet sich.
- 2 **▲** drücken.
– Die CD wird ausgeschoben.

Hinweis:

Wird die ausgeschobene CD nicht innerhalb von 6 Sekunden entnommen, zieht das Gerät die CD aus Sicherheitsgründen wieder ein.

CD-BETRIEB MIT CD-WECHSLER

Programmquelle CD-Wechsler wählen

Diese Funktion ist nur möglich, wenn ein CD-Wechsler angeschlossen ist.



- 1 »SOURCE« so oft drücken, bis in der Anzeige »MCD« und danach die gerade gewählte CD erscheint.

CD direkt anwählen

6fach-Wechsler:

- 1 Mit den Speichertasten 1...5 oder »11« die CD anwählen.

10fach-Wechsler:

- 1 Mit den Speichertasten 1...5 die ersten 5 CDs anwählen.
- 2 Taste »11« schaltet auf die zweite Ebene um.
- 3 Mit den Speichertasten 1...5 die nächsten 5 CDs anwählen (CDs 6 – 10).
- 4 Nach einiger Zeit wird die Funktion automatisch verlassen.

Track auswählen

- 1 **Tastenwippe** so oft kurz drücken, bis die Nummer des gewünschten Tracks, z.B. »Tr. 06«, in der Anzeige erscheint.

CD-Wiedergabefunktionen

Siehe hierzu den Abschnitt „CD-Betrieb“ auf Seite 12.

Andere AUX-Anschlüsse

Ist kein GRUNDIG CD-Wechsler angeschlossen, können auch andere CD-Spieler bzw. externe Geräte über den Hadok/GRUNDIG CDP-Adapter (im Zubehörprogramm erhältlich) mit dem Autoradio verbunden werden.

- 1 »SOURCE« so oft drücken, bis in der Anzeige »AUX« erscheint (nur bei angeschlossenem CDP-Adapter).

Hinweise:

Die Bedienung kann nur über die angeschlossenen Geräte selbst erfolgen. Beachten Sie hierzu die entsprechenden Anleitungen.

EXPERT-BEDIENELEMENTE

Damit die Bedienung des Gerätes so einfach wie möglich bleibt, befinden sich viele Komfort-einstellungen, die nur einmal oder gelegentlich benötigt werden, auf einer zusätzlichen Bedienelemente (EXPERT).

EXPERT-Einstellungen ändern

- 1 Zum Aufrufen der Bedienelemente »SOUND« so lange drücken, bis »EXPERT« im Display erscheint.



- 2 Mit »Drehregler« die gewünschte EXPERT-Einstellung anwählen, z.B. Lautstärkebegrenzung beim Einschalten, Anzeige: »3 Ein-Lautstärke«.
- 3 Zum Aktivieren kurz »SOUND« drücken. – Anzeige »inverse Darstellung: das gewählte Programm« ist in der angezeigten Lautstärke zu hören.
- 4 Mit den Softkeys »<<« oder »>>« oder mit »Drehregler« die gewünschte Lautstärke einstellen.
- 5 Zum Beenden der Einstellung kurz »SOUND« drücken.

DEUTSCH 13

EXPERT-BEDIENELEMENTE

- 6 Zum Durchführen der nächsten Einstellung die Schritte 2 bis 5 wiederholen.
- 7 Zum Verlassen der Bedienelemente »SOUND« solange drücken, bis der Signalton zu hören ist.

Die Einstellungen im einzelnen

1: **Sprache** – Englisch, Deutsch, Französisch, Italienisch: Wahl der Sprache des Displays.

2: **Protection** – Code-Einstellungen zur Diebstahlsicherung – Siehe hierzu die genaue Anleitung ab Seite 16.

3: **Ein-Lautstärke** – Lautstärkebegrenzung beim Einschalten.

- Anzeige: »Ein Lautstärke --«, keine Begrenzung.
- Anzeige: »Ein Lautstärke 00« bis »Ein Lautstärke 30«, ein Begrenzungswert ist eingegeben.

4: **Loudness** – Anhebung der tiefen Frequenzen bei geringer Lautstärke

- Anzeige: »Loudness« »gering«, »normal« oder »hoch«.

5: **SCV** – Geschwindigkeitsabhängige Lautstärke

- Anzeige: »SCV: Aus«; SCV 1...140.

Einstellung nur möglich, wenn am SCV-Anschluss (A1) ein geschwindigkeitsabhängiges Signal steht.

- » SCV: Aus« : SCV ausgeschaltet
- » SCV: 140 « : Maximale Wirkung

Die Lautstärkeveränderung während der Fahrt wird im Display oben rechts angezeigt, z.B. +4.

6: **TP-Mode** – TP-Funktion Ein/Aus

- Anzeige: Ein/Aus

Bei TP: »Aus« ist die Taste »TP« außer Funktion.

7: **TP-Lautstärke** – Mindestlautstärke für Verkehrsfunk-Durchsagen.

- Anzeige: »TP Lautstärke 5« bis »TP Lautstärke 30«, Lautstärke-Wert und Balkenanzeige.

8: **Phone Mode** – Stummschaltung bei Autotelefon-Betrieb.

- Anzeige: »Stumm«, Stummschaltung des Autoradios ist aktiviert.
- Anzeige: »Aus«, Stummschaltung ist nicht aktiviert.
- Anzeige: »Ein« Telefon ist über Lautsprecher zu hören.

Hinweis:

Das Telefon-Mutesignal (siehe Seite 17) muss angeschlossen sein.

9: **Tastenpiep Ein** – Signalton Ein/Aus

- Anzeige: »Tastenpiep Ein«, Signalton als Funktionsbestätigung.
- Anzeige: »Tastenpiep Aus«, Funktionsbestätigung durch kurzes Stummschalten der Lautsprecheranschlüsse.

10: **AM-Bereich** – Ein/Aus

- Anzeige: »Ein«, der AM-Bereich kann gewählt werden.
- Anzeige: »Aus«, der AM-Bereich wird abgeschaltet.

11: **KW-Bereich** – Ein/Aus

- Anzeige: »Ein«, der KW-Bereich kann gewählt werden.
- Anzeige: »Aus«, der KW-Bereich wird abgeschaltet.

12: **Suchlauf** – Suchlaufempfindlichkeit

- Anzeige: »Local«: zunächst geringere Suchlaufempfindlichkeit
- Anzeige: »DX« sofort höhere Suchlaufempfindlichkeit.

13: **RDS Regional** – Automatischer Wechsel des Regionalprogramms

- Anzeige: »Ein« oder »Aus«
- Anzeige: »RDS Regional Ein«, Frequenzwechsel nur innerhalb des Regionalprogrammes ist möglich.
- Anzeige: »RDS Regional Aus«, Programmwechsel nach automatischem Suchlauf.

EXPERT-BEDIENEbene

14: Datumsformat

– Anzeige: »TTMMJJ« oder »JJMMTT«

15: Uhrzeit-Anzeige »Ein«, »Aus« oder »RDS« (RDS-Synchronisation)

Hinweis: Bei RDS-Synchronisation werden die Einstellungen 16 - 18 ausgeblendet, bei Uhrzeit = Aus werden die Einstellungen 15-19 ausgeblendet.

16: Uhrzeit einstellen

17: Jahr einstellen

18: Datum einstellen

19: **Standby Uhr** – Ein oder Aus, Anzeige der Uhrzeit bei eingeschalteter Zündung.

20: Zündung – Ein- und Ausschalten

– Anzeige: »Zündung Ein«, das Autoradio lässt sich mit der Zündung des Fahrzeugs ein- und ausschalten.

– Anzeige: »Zündung Aus«, Ein- und Ausschalten des Geräts nur mit »IO«.

21: CD-Pegel – einstellen

Lautstärkeanpassung des CD-Teils.

22: MCD/AUX/MP3-Pegel – einstellen

Lautstärkeanpassung des Zusatzgerätes (falls angeschlossen).

23: Display – Positiv-, Negativdarstellung des Displays einstellen

– Anzeige: »blau« oder »weiss«.

24: Displaykontrast – Kontrast des

Anzeigefeldes einstellen

– Anzeige: »Displaykontrast«, Balkenanzeige

25: Tag/Nacht – Anpassung an die

Instrumenten-Beleuchtung

– Anzeige: »Ein« oder »Aus«

26: AF Enable – Ein oder Aus, DAB-Modul darf

Alternativfrequenzen verwenden, wenn diese vorhanden sind.

27: DAB -> RDS – (wenn 26: Ein) – Ein oder

Aus. Bei schlechtem DAB-Empfang darf auf einen entsprechenden RDS-Sender zurückgeschaltet werden.

28: RDS -> DAB – (wenn 26: Ein) – Ein oder

Aus, ist bei FM der gleiche Sender auf DAB verfügbar, wird auf DAB umgeschaltet.

29: DAB Linking – (wenn 26: Ein)

Programmnachführung bei schlechtem Empfang; Umschaltung auf Programme mit gleichem Inhalt (hard), Umschalten auf Programme mit ähnlichem Inhalt (soft), oder Aus (aus).

30: **DRC** – Ein oder Aus, Dynamic Range Control - bewirkt bei Sendungen mit hoher Dynamik (z.B. klassische Musik) eine natürliche Wiedergabe. Diese Zusatzinformation muss der DAB-Sender anbieten.

31: **Rec. Limit** – Ein oder Aus, Umschaltung der Suchgeschwindigkeit, Überprüft die Empfangswürdigkeit eines DAB-Ensembles.

Receive Limit = Aus: Es wird jede Frequenz auf Empfangswürdigkeit getestet.

Receive Limit = Ein: Es wird nur die Feldstärke geprüft. Dies beschleunigt im Allgemeinen den Suchlauf.

32: **Short IS** – Ein oder Aus, nach dem Einschalten wird immer der zuletzt gehörte Sender eingestellt.

Short IS = Ein: Nach dem Einschalten werden zusätzlich die letzten 5 Ensembles auf Empfangswürdigkeit geprüft.

Short IS = Aus: Es ist nur das letzte Ensemble verfügbar.

DEUTSCH 15

CODIERUNG

Die Code-Nummer des Gerätes ist auf der Identity-Card verzeichnet. Die Codierung wurde nicht ab Werk aktiviert. Bei aktivierter Codierung des Gerätes ist dieses elektronisch gesichert. Nach Ausbau kann es nur durch Eingabe der Code-Nummer wieder in Betrieb genommen werden.

Codierung aktivieren

- 1 EXPERT-Bedienebene wählen, dazu »SOUND« so lange drücken, bis EXPERT zu sehen ist.
- 2 Mit **Drehring** die Anzeige »Protection« auswählen.
- 3 Kurz »SOUND« drücken.
– Anzeige: »-----« blinkt.
- 4 Code-Nummer durch mehrmaliges Drücken der Speichertasten »1« - »4« eingeben.

Beispiel: Code-Nummer 1703

- »1« 1 x kurz drücken »1000«
 »2« 7 x kurz drücken »1700«
 »3« 10 x kurz drücken »1700«
 »4« 3 x kurz drücken »1703«

5 Zum Bestätigen der Eingabe kurz »SOUND« drücken.

– Anzeige: »SAFE«, Codierung ist aktiviert.

6 Zum Verlassen der EXPERT-Bedienebene »SOUND« so lange drücken, bis der Signalton zu hören ist.

Codierung deaktivieren

- 1 Soll das Gerät z.B. ausgebaut werden, EXPERT-Bedienebene wählen und die Anzeige »SAFE« auswählen.
- 2 Zum Deaktivieren der Codierung die Schritte 3 bis 6 wiederholen.

Erneute Inbetriebnahme bei aktivierter Codierung

- 1 Das Autoradio einschalten.
– Anzeige: vorübergehend »SAFE«, dann »1-----«.
– Die »1« kennzeichnet die Zahl der Eingabeversuche.
- 2 Code-Nummer mit den Stationstasten »1«, »2«, »3«, »4« eingeben.
- 3 Zum Bestätigen »SOUND« drücken,
– Das Radio ist in Betrieb.

Hinweis:

Nur die korrekte Code-Nummer eingeben! Beachten Sie die zunehmenden Wartezeiten zwischen den Versuchen.

Nach dem sechsten Fehlversuch empfiehlt es sich, die entsprechenden Einstellungen von einem Fachhändler durchführen zu lassen.

Operating Hints

This chapter contains excerpts from the operating instructions. For further particulars please refer to the appropriate user instructions the part number of which is indicated in the relevant spare parts list.

OVERVIEW

Controls



General

- ① **IO** On/off.
- ② **Volume regulator**
Changes the volume and the SOUND and EXPERT settings.
- ③ **SOUND**
Pressed briefly: selects the BASS, TREBLE, FADER and BALANCE sound settings. Hold down to select the EXPERT function.
- ④ **SOURCE**
Selects DAB, FM, AM, CD or CD changer as the input source.
- ⑤ **OPEN**
Releases the control unit, which swivels outwards.

⑥ DISPLAY

For the display, you can choose between normal display, date and time, radio text or additional announcements (DAB).

Radio operation

- ⑦ The upper **soft key** selects the »IS«, »SRC«, »MAN«, »PTY« and »SCN« operating modes.
- ⑧ The lower **soft key** GO starts the IS or PTY search. CLR deletes the selection and ends the function.
- ⑨ **Rocker switch**
Starts the selected function when activated in the EXPERT mode (page 13). Hold it down to call up secondary services (DAB).

- ⑩ **TP** Pressed briefly: activates the standby mode for traffic news.
- ⑪ **1, 2, 3, 4, 5**
Memory buttons for stations, programme types and sound settings.
- ⑫ **II**
Changes the preset level. Hold down to switch the AF (alternative frequencies) function on or off, or to switch the announcements on or off (DAB).

CD mode

- ⑦ The upper **soft key** selects the NRM, SCN, RND and RPT playback functions.
 - ⑧ The lower **soft key** confirms the selection (GO). (CLR) deletes the selection.
 - ⑨ **Rocker switch**
Selecting the CD track. Starting the rapid forward or reverse search of the CD.
- When the front panel is open:
- ⑬ **▲** To eject a CD.

CD changer mode

- ⑪ **1, 2, 3, 4, 5, II**
Selecting CDs 1 – 6.
- ⑫ **II** (for 10 CD changer)
Switches to the second selection level (CDs 6–10).

ENGLISH 5

OVERVIEW

Display

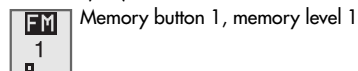


Input sources (Radio)

FM input source selected



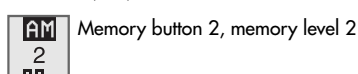
FM band (1-3)



AM input source selected



AM band (1-3)



DAB band (1-3)



Input sources (CD, AUX)



CD input source selected



CD mode



CD changer mode (if connected)



Phone mode



Symbols and abbreviations

- PROTECTED Device is coded
- TP Standby mode for traffic news is activated
- AF Alternative frequencies are activated
- 1...5 Preset button number of the selected station: 1,2,3,4,5
- ■ ■ Memory levels 1, 2, 3

Radio:

- IS Intelligent search – RDS
- SRC Search
- MAN Manual tuning
- PTY Programme type selected
- SCN Scan mode – RDS/DAB stations heard briefly.
- 2S Secondary services are available (DAB).
- ENS Select ensembles.
- NXT Switches to the next ensemble.
- AF FM Switches to FM alternative frequency.
- GO Starts function.
- CLR Ends function.
- No DAB Program DAB reception not possible at present (in DAB mode).

CD:

- NRM Normal playback function
- SCN Scan mode – the first ten seconds of each track are played
- RND Random mode – the tracks are played back in random order.
- RPT Repeat mode – all the tracks on the CD are played repeatedly.

RADIO (TUNER) MODE

Selecting the radio input source

- 1 With **SOURCE** you select the RADIO FM or RADIO AM input source.

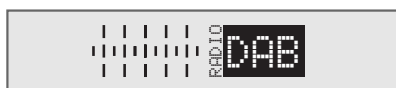


Note:

When the device is connected for the first time, the RDS (IS) search starts automatically.



When you select a new frequency band, the most recently selected station is played (Last Station Memory).



8 ENGLISH

RADIO (TUNER) MODE

Additional TP functions

- 1 To interrupt the current traffic news briefly press the **TP** button.
 - The device remains in standby mode for the next announcement.
- 2 Press **TP** again to switch off the traffic news standby. The TP symbol disappears from the display.
- 3 You can preselect the volume for all traffic announcements. To set it, select the EXPERT level (see page 13).
- 4 If you only want to hear traffic news, press **TP** to activate the TP function and then turn the **volume knob** to zero.

Viewing the PAD/radiotext

- 1 Press **DISPLAY**.
- 2 The upper soft key switches to date, time and one-line radiotext.
- 3 The lower soft key switches to two-line radiotext.

Search

- 1 Press **rocker switch** to select a new station.
- Starting the IS search in **DAB mode** after switching on the device for the first time:
- 2 Press the upper **soft key** to select IS.
- 3 Start the search with the lower **soft key (GO)**.
You can only select known ensembles.

Manual station search

- 1 Press the upper **soft key** to select MAN.
- 2 Use the **rocker switch** to change the frequency in incremental steps.
- 3 Hold down the **rocker switch** for fast tuning. Press it repeatedly to increase or decrease the FM frequency by 50 kHz.

Storing stations in the memory

Selecting the DAB or FM memory level

- 1 Keep pressing **»I»** until the FM1 - FM3 or DAB1 - DAB3 memory level is active.

- 2 To store a station, press **»1«**, **»2«**, **»3«**, **»4«** or **»5«** until you hear a signal or muting.

Selecting stored stations

- 1 Press the **memory button** briefly.
 - Display: the stored station, e.g. **»ENERGY«**.
 The stations remain stored even if the device is disconnected from the power supply.

Activating and deactivating TP (Traffic Program)

- 1 To switch this function on and off, press **TP**.
 - Display: **»TP«**.

Note:

If you are tuned to a station which does not broadcast traffic news, the device automatically searches for the next station which does.

If the TP function is activated, the CD or Tape mode is also interrupted for traffic news.

Activating and deactivating the AF function

- 1 To switch it on and off, press **»I»** until AF ON or AF OFF appears in the display.
 - Display: **»AF ON«** when the AF function is on.



Note:

You can only activate or deactivate the AF function for RDS stations which broadcast alternative frequencies.

Intelligent search (IS)

The intelligent search first stores RDS stations, followed by the other stations in order of signal strength. When the IS search is completed up to 30 stations are stored. You will hear the station with the best reception. The IS is always activated, unless you have selected another search function.

DAB note

If you enter a new DAB broadcasting region, you can start the IS search to check whether you are able to receive new ensembles.

Intelligent search (IS)

- 1 Press the upper **soft key** to select IS.
- 2 Start the search with the lower **soft key (GO)**.
 - Display: **»IS→→«**.

Note:

However, you can stop the search by pressing one of the station buttons **»1«** - **»5«** or the advance button.

Viewing the IS memory

- 1 Once the IS search is complete, use the **rocker switch** to select the station you want to hear.
 - Display: **»IS-Scan«**.

Tuning to stations with station search

- 1 Press the upper **soft key** to select SRC.
- 2 Press the **rocker switch** to start the search in the desired direction.
- 3 If a station is found, its code appears in the display.

Scan function

You can hear stations which can be received for 10 seconds each.

- 1 Press the upper **soft key** until **»SCN«** appears in the display.
- 2 Use the lower **soft key (»CLR«)** or the rocker switch to end the scan function. The last station selected is played.

RADIO (TUNER) MODE DAB only for SCD 5410 DAB

Calling up the announcement menu

- 1 Press and hold down the **II** button to switch the announcement menu function on and off in the DAB mode.
– Display: »Announcement«.
Here you can turn various announcements on and off.
- 2 Use the rocker switch to select the announcement.
- 3 The upper soft key switches the announcement on and the lower soft key switches it off again.

The following DAB announcements may be broadcast:

Travel
Warning
News
Weather
Service
Special
Rad info
Sports
Finance

Selecting an ensemble

Within the DAB range, several stations on the same frequency are always combined to make up an ensemble.

- 1 Press the upper **soft key** until »ENS« appears in the display.
- 2 Press the lower **soft key** (»NXT«) to select an ensemble.

When you have selected an ensemble, you can choose a station in the ensemble with the rocker switch.
- 3 Use the rocker switch to choose a station in the selected ensemble.

The display shows the name of the ensemble in the top line and the name of the station in the bottom line.

Selecting the secondary service (2S)

The secondary service is an additional function of the DAB mode. A DAB program can contain other sub-programs (secondary service components), e.g. current broadcasts or foreign language news.

Calling up sub-programs

Sub-programs are available if the »2S« indicator appears in the display (top line, left). If secondary services are not available, »NO 2S« appears briefly.

- 1 Press the upper **soft key** to select »IS«, »ENS« or »SCN«.
- 2 Hold down the rocker switch to activate secondary services, if available.
The top line shows the name of the station and the bottom line shows the name of the sub-program selected.
- 3 Hold down the rocker switch again to switch to the next sub-program being broadcast.

If no information is being broadcast, »No 2S« appears.

Leaving a sub-program

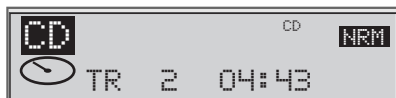
- 1 You leave the secondary service mode by pressing the rocker switch briefly and switching to another station.

ENGLISH 11

CD (DISC) MODE

Inserting a CD

- 1 Press **OPEN**. The front panel opens.
- 2 Insert a CD into the compartment.
– Display: »CD«
Playback starts automatically.



- 3 If the disc inserted contains CD text data, they are displayed automatically. CD texts include, for example, the album name, the artist and the piece of music.
- 4 With **DISPLAY** you can select various display types. Press it briefly to start the running text, and longer to switch to the track display.

Selecting the signal source

- 1 Press **SOURCE** until CD appears in the display.

Note:

The inserted CD is repeated automatically.

Selecting a title

- 1 Keep pressing the top or bottom of the **rocker switch** until the number of the track you want to hear appears in the display.

Searching for a passage within a track

- 1 During playback, press the top or bottom of the **rocker switch** and hold it down until you find the desired passage.
– You can hear the tracks at fast speed and reduced volume.

Repeating a track (RPT)

- 1 Press the upper **soft key** to select the »RPT« function.
- 2 Start the repeat function with the lower **soft key** (GO).
– The track is played back repeatedly.
- 3 Quit the function with the lower **soft key** »CLR« and return to normal playback.

Playing the start of a track (Scan)

- 1 Press the upper **soft key** to select the »SCN« function.
- 2 Start the Scan with the lower **soft key** (GO).
– The first 10 seconds of the track are played.

Note:

To play the current track to the end, briefly press the lower soft key (OK, CLR).

Playing back tracks in random order

- 1 Press the upper **soft key** to select the »RND« function.
- 2 Confirm (GO) or delete (CLR) your selection with the lower **soft key**.
– The tracks are played back in random order.

- 3 To end this function, select »NRM«.

Stopping CD playback

- 1 To change, for example, to the RADIO mode, press **SOURCE** briefly until »RADIO FM« appears in the display.

Ejecting the CD

- 1 Press **OPEN** to open the CD compartment.
- 2 Press **▲**.
– The CD is ejected.

Note:

If you eject the CD and do not remove it within six seconds, the device will automatically pull it back in again.

CD MODE WITH CD CHANGER

Selecting the CD changer input source

This function is only possible if a CD changer is connected.



- 1 Keep pressing the **SOURCE** button until you see »MCD« in the display, followed by the CD you have just selected.

Selecting a CD directly

6 CD changer:

- 1 Select the CD with the memory buttons 1...5 or with »III«.

10 CD changer:

- 1 Select the first 5 CDs with the memory buttons 1...5.
- 2 The »III« button switches to the second level.
- 3 Select the next 5 CDs (CDs 6 – 10) with the memory buttons 1...5.
- 4 After a short while the function ends automatically.

Selecting a track

- 1 Keep pressing the **rocker switch** until the number of the track you want to hear, e.g. »Tr. 06«, appears in the display.

CD playback functions

See the "CD mode" section on page 12.

Other AUX connections

If you are not using a GRUNDIG CD changer, you can also connect other CD players or external devices to the car radio using the Hadok/GRUNDIG CDP adapter (available as an accessory).

- 1 Keep pressing **SOURCE** until »AUX« appears in the display (only if a CDP Adapter is connected).

Note:

You must operate the connected devices themselves. See the relevant operating manuals.

EXPERT LEVEL

To make the use of the device as simple as possible, a number of custom settings which are only required once or very occasionally are located on a special operating level (EXPERT).

Changing EXPERT settings

- 1 Keep pressing »SOUND« until »EXPERT« appears in the display.



- 2 Use the **volume knob** to select the required EXPERT setting, e.g. volume limit on switching on. Display: »ON Volume: 3«.
- 3 To activate it, briefly press the **SOUND** button.
 - Display: »the selected programme, displayed inversely«. It is played at the volume displayed.
- 4 Use the »<<« or »>>« soft keys or the **volume knob** to select the required volume.
- 5 Briefly press **SOUND** to conclude the setting.

ENGLISH 13

EXPERT LEVEL

- 6 To carry out the next setting repeat steps 2 to 5.
- 7 To quit expert level keep pressing **SOUND** until you hear the signal.

The individual settings

1: Language – English, German, French, Italian: the selection of display languages.

2: Protection – Code settings to prevent theft – see the detailed instructions starting on page 16.

3: ON Volume – Volume limit when switching on.

- Display: »ON Volume --«: no limit.
- Display: »ON Volume 00« to »ON Volume 30«: a limit is entered.

4: Loudness – Boosts low frequencies at low volumes
- Display: »Loudness« »low«, »normal« or »high«.

5: SCV – Speed Controlled Volume
- Display: »SCV: Off«, SCV 1...140.

A setting is only possible if there is a speed controlled signal at the SCV connection (A1).

» SCV: Off« : SCV is switched off
» SCV: 140 « : Maximum effectiveness

The speed change while driving is shown in the top right section of the display, e.g. +4.

6: TP Mode – TP function on/off
- Display: on/off

When TP is »off«, the »TP« button is inactive.

7: TP Volume – Minimum volume for radio traffic news.

- Display: »TP Volume 5« to »TP Volume 30«. Volume level, bordered display.

8: Phone – Muting in car phone mode.

- Display: »Mute« – Muting of the car radio is activated.

- Display: »Off« – Muting of the car radio is not activated.

- Display: »On« – You hear the phone via the speakers.

Note:

The phone mute signal (see page 17) must be connected.

9: Beep – Signal tone on/off

- Display: »Beep On« – Signal tone for confirming functions.

- Display: »Beep Off« – Functions are confirmed by a brief muting of the loudspeakers.

10: AM Band – On/off

- Display: »On« – The AM range can be selected.

- Display: »Off« – The AM range is switched off.

11: SW Band – On/off

- Display: »On« – The SW range can be selected.

- Display: »Off« – The SW range is switched off.

12: Search level – Search sensitivity

- Display: »Local« – Reduced search sensitivity.

- Display: »DX« – Immediate increased sensitivity.

13: RDS Regional – Automatic changing of the regional station

- Display: »On« or »Off«

- Display: »RDS Regional On« – Frequency change only possible between regional stations.

- Display: »RDS Regional Off« – Station change via automatic search.

14: Date Format

- Display: »DDMMYY« or »YYMMDD«

15: Clock »On«, »Off« or »RDS« (RDS synchronisation)

Note: With RDS synchronisation, settings 16 - 18 disappear. When Time is Off, settings 15-19 disappear.

EXPERT LEVEL

16: Time setting

17: Year setting

18: Date setting

19: Standby Clock – On or off. The time is displayed when the ignition is switched on.

20: Ignition – Switching on and off
 – Display: »Ignition On« – The car radio can be switched on and off with the vehicle ignition.
 – Display: »Ignition Off« – The device can only be switched on and off by pressing »IO«.

21: CD Level setting
 CD unit volume adaptation.

22: MCD/Aux/MP3 Level setting
 CD changer volume adaptation (if connected).

23: Display – Setting the positive or negative display.
 – Display: »Blue« or »White«.

24: Display contrast – Setting the contrast for the display field.
 – Display: »Disp Contrast«, bordered display.

25: Day/Night – Adaptation to the instrument illumination.
 – Display: »On« or »Off«.

26: AF Enable – On or off. The DAB module can use alternative frequencies if this is available.

27: DAB → RDS – (If 26: on) – On or off. If the DAB reception is bad, you can switch back to an appropriate RDS station.

28: RDS → DAB – (If 26: on) – On or off. If the same station is available in FM on DAB, the device switches to DAB.

29: DAB Linking – (If 26: on). Program tracking if reception is bad. Switches to programs with the same content (hard), or to programs with similar content (soft), or switches off (off).

30: DRC – On or off. Dynamic range control - produces natural playback for programs with a high volume dynamic (e.g. classical music). The DAB station must be offering this additional information.

31: Rec. Limit – On or off. Changing the search speed. Checks the reception qualities of a DAB ensemble.

Receive Limit = off: every frequency is tested as to its reception quality.

Receive Limit = on: only the strength of the signal is tested. This generally speeds up the search.

32: Short IS – On or off.

When the device is switched on, the last station you were listening to comes on.

Short IS = on: when the device is switched on, the last 5 ensembles are also tested for their reception qualities.

Short IS = off: only the last station is available.

ENGLISH 15

CODING

The code number for the device can be found on the identity card. Coding is not activated by default. When the coding is activated, the device is electronically secure. Following removal, it can only be switched on again if the code number is re-entered.

Activating coding

- 1 Select the EXPERT level by pressing **SOUND** until EXPERT appears in the display.
- 2 Select »Protection« using the **volume knob**.
- 3 Press **SOUND** briefly.
– Display: »-----« flashes.
- 4 Enter the code number by pressing memory buttons »1« – »4« repeatedly.

Example: Code number 1703

- »1« Press briefly once »1000«
 »2« Press briefly seven times »1700«
 »3« Press briefly ten times »1700«
 »4« Press briefly three times »1703«

5 Briefly press **SOUND** to confirm.
– Display: »SAFE« – Coding is activated.

6 To quit the EXPERT level hold down **SOUND** until you hear the signal.

Deactivating coding

- 1 If, for example, you want to remove the device, select the EXPERT level and select »SAFE« on the display.
- 2 To deactivate the coding, repeat steps **3** to **6**.

Renewed operation when coding is active

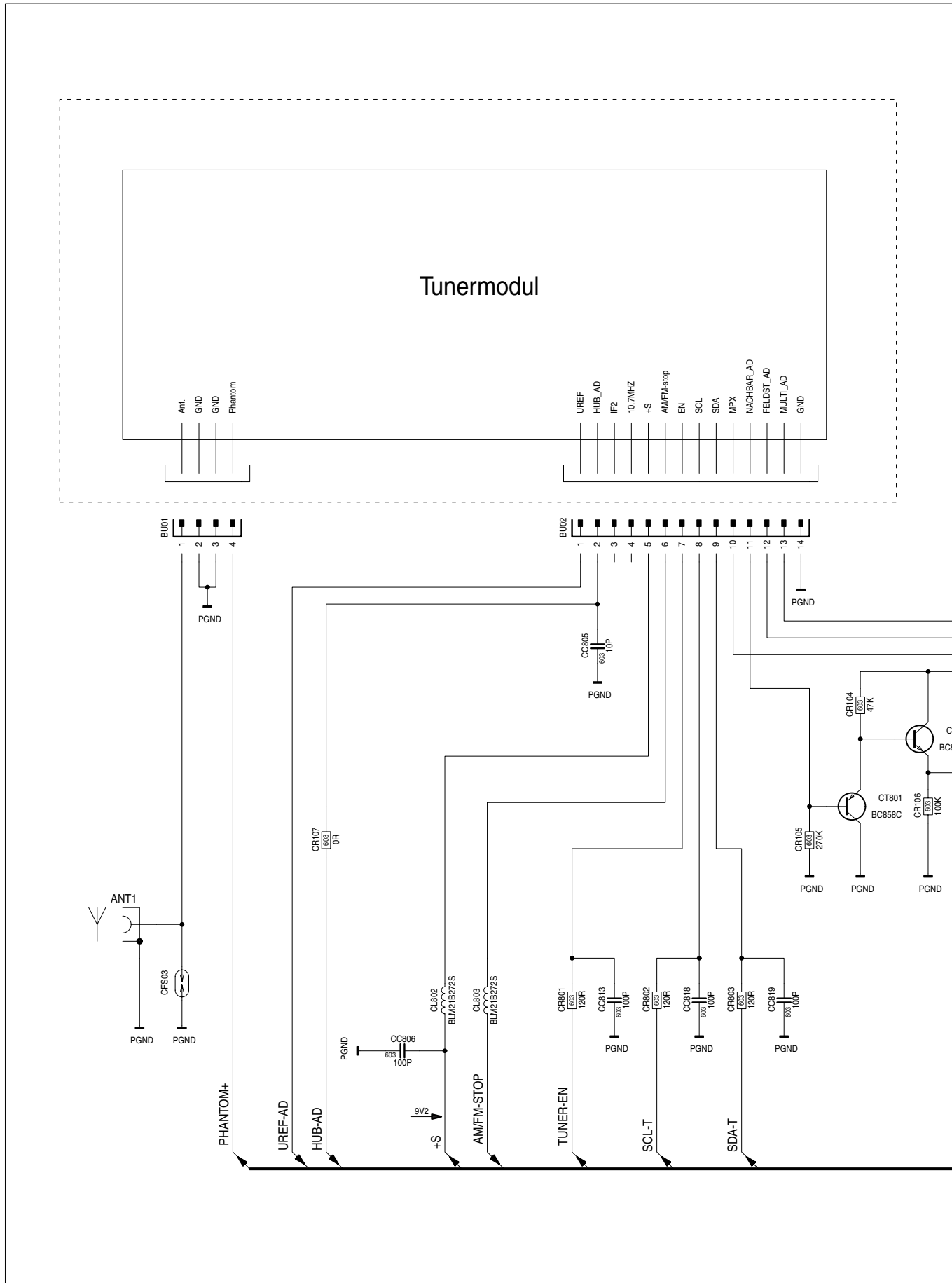
- 1 Switch on the car radio.
– Display: temporarily »SAFE«, then »1-----«.
– The »1« indicates the number of attempts at entering the code.
- 2 Enter the code number using the station buttons »1«, »2«, »3«, »4«.
- 3 Press **SOUND** to confirm your entry.
– The radio is in operating mode.

Note:

Only enter the correct code number! Take note of the increasing waiting time between attempts.
 After the sixth failed attempt we recommend that you have a specialist dealer enter the code.
 The waiting time not elapsed is displayed.

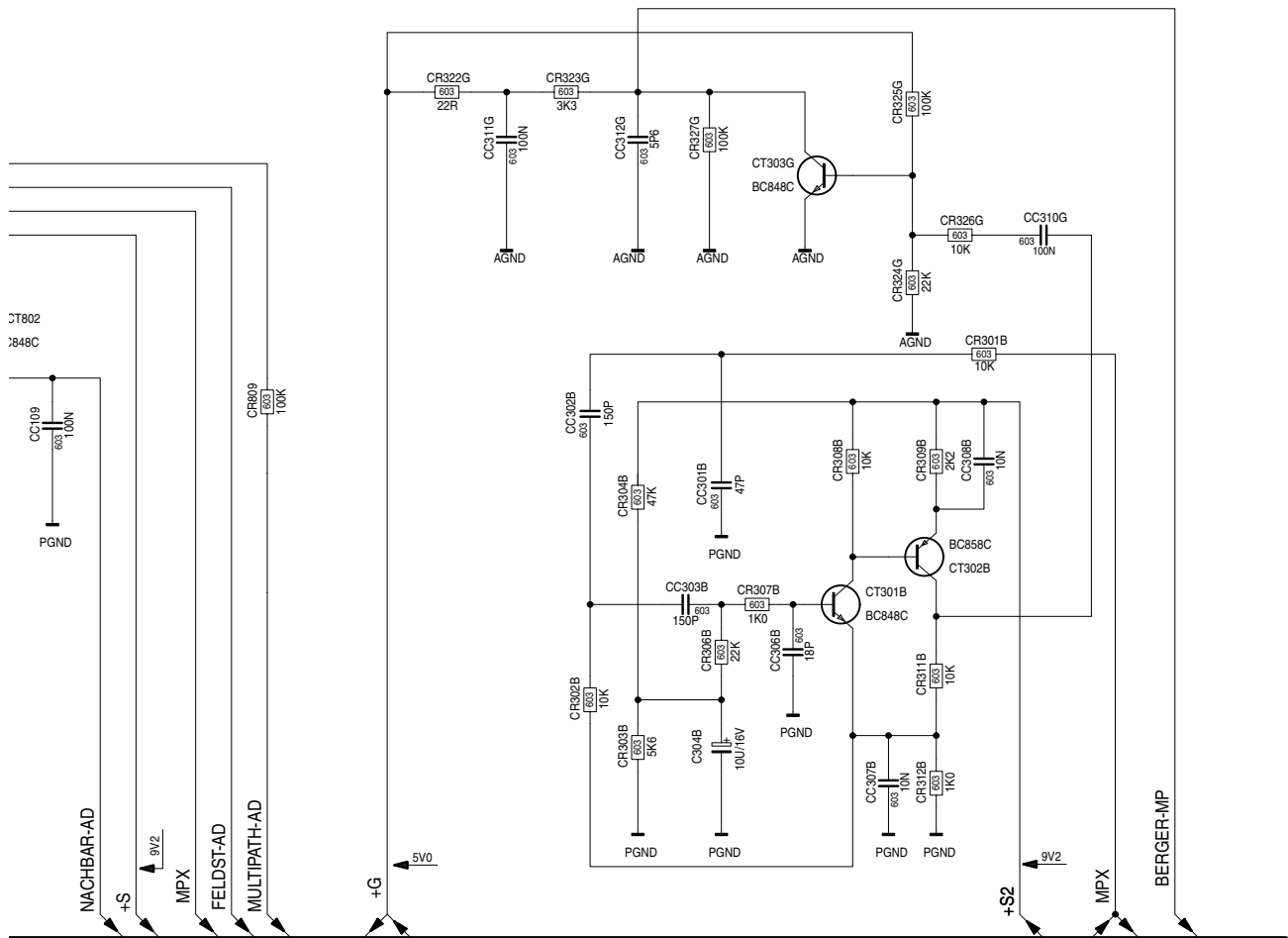
Schaltpläne und Platinenabbildungen / Circuit Diagrams and Layout of the PCBs

HF-Teil / RF Part

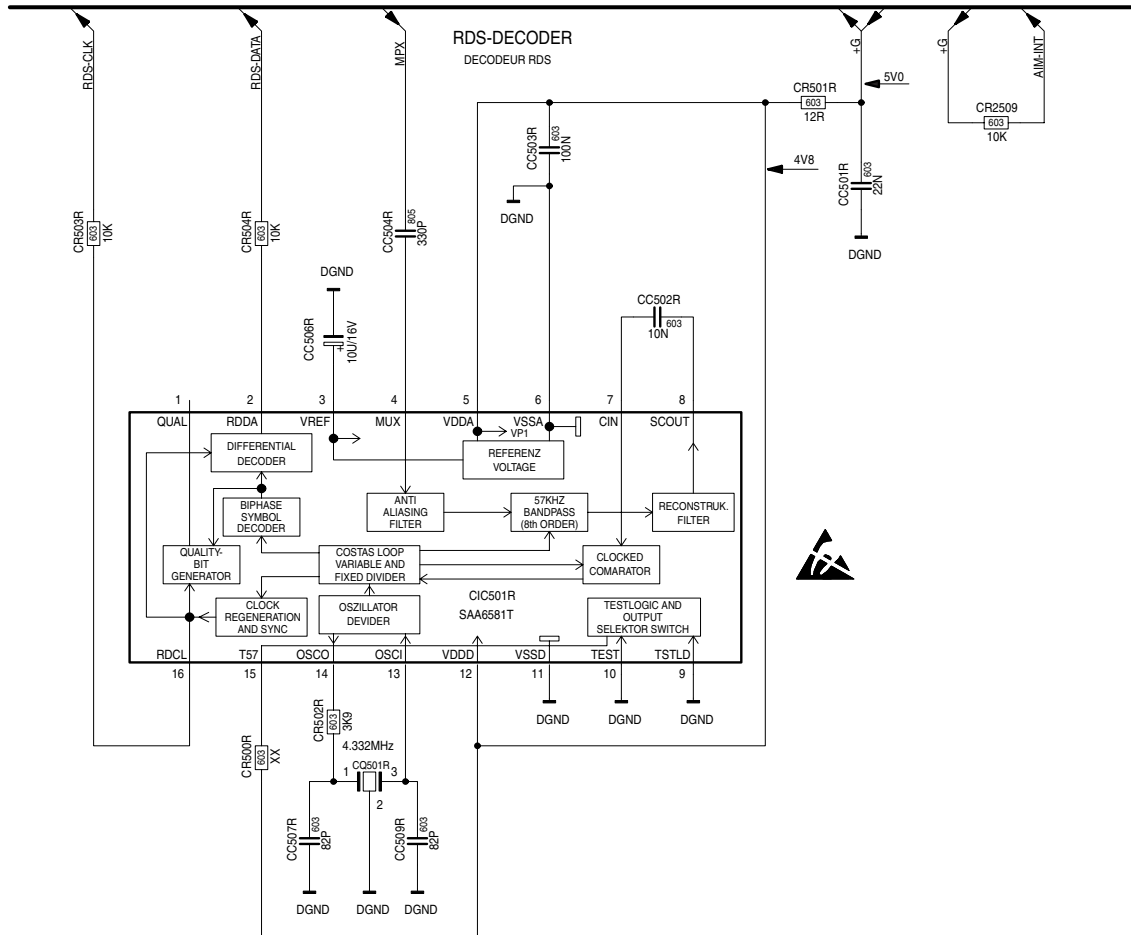


ALLE SPANNUNGEN GEMESSEN BEI UB=-14V GEGEN MINUS
 ALL VOLTAGES MEASURED AT UB=-14V WITH RESPECT TO NEGATIV

HAUPTPLATTE
 MAIN BOARD



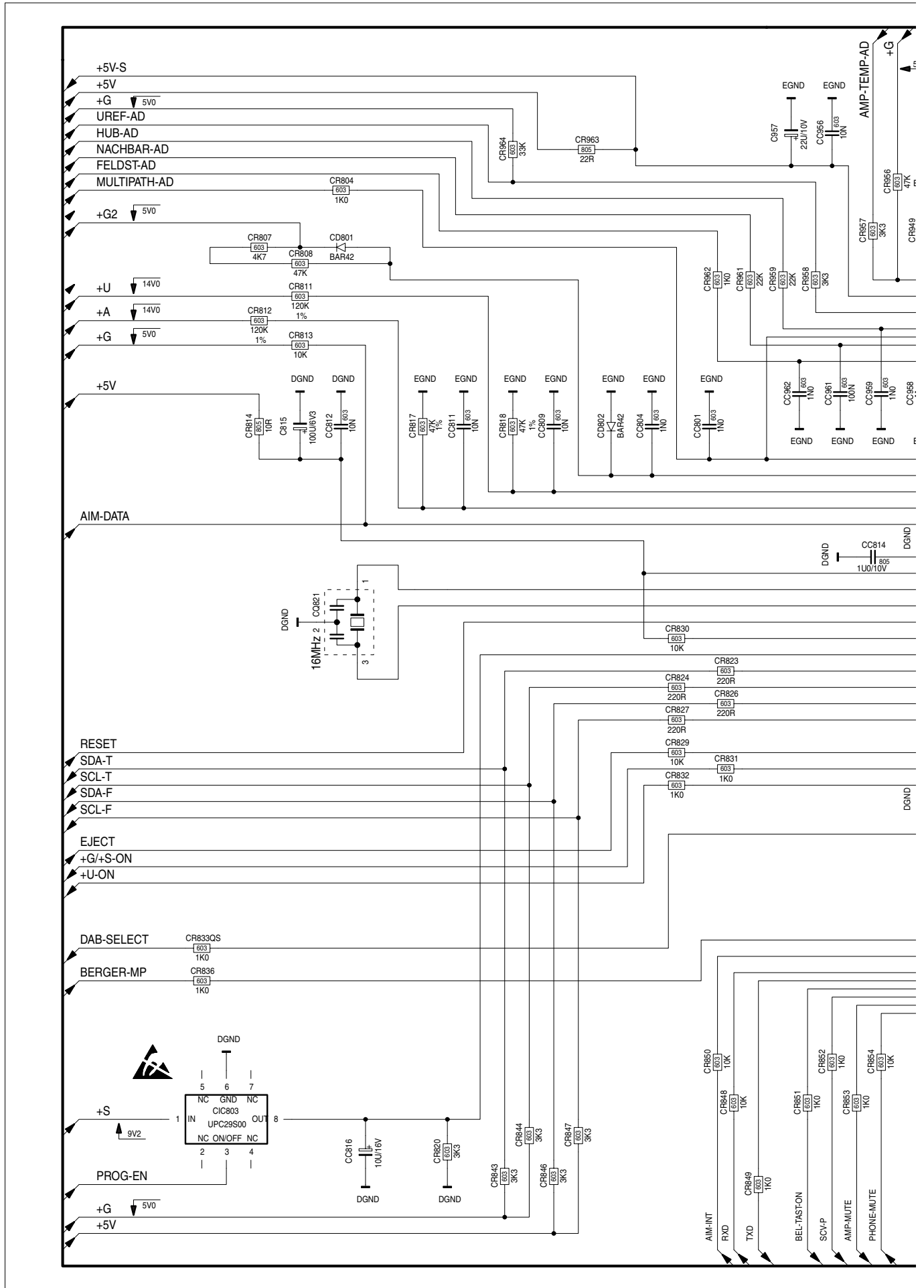
RDS-Dekoder / RDS Decoder

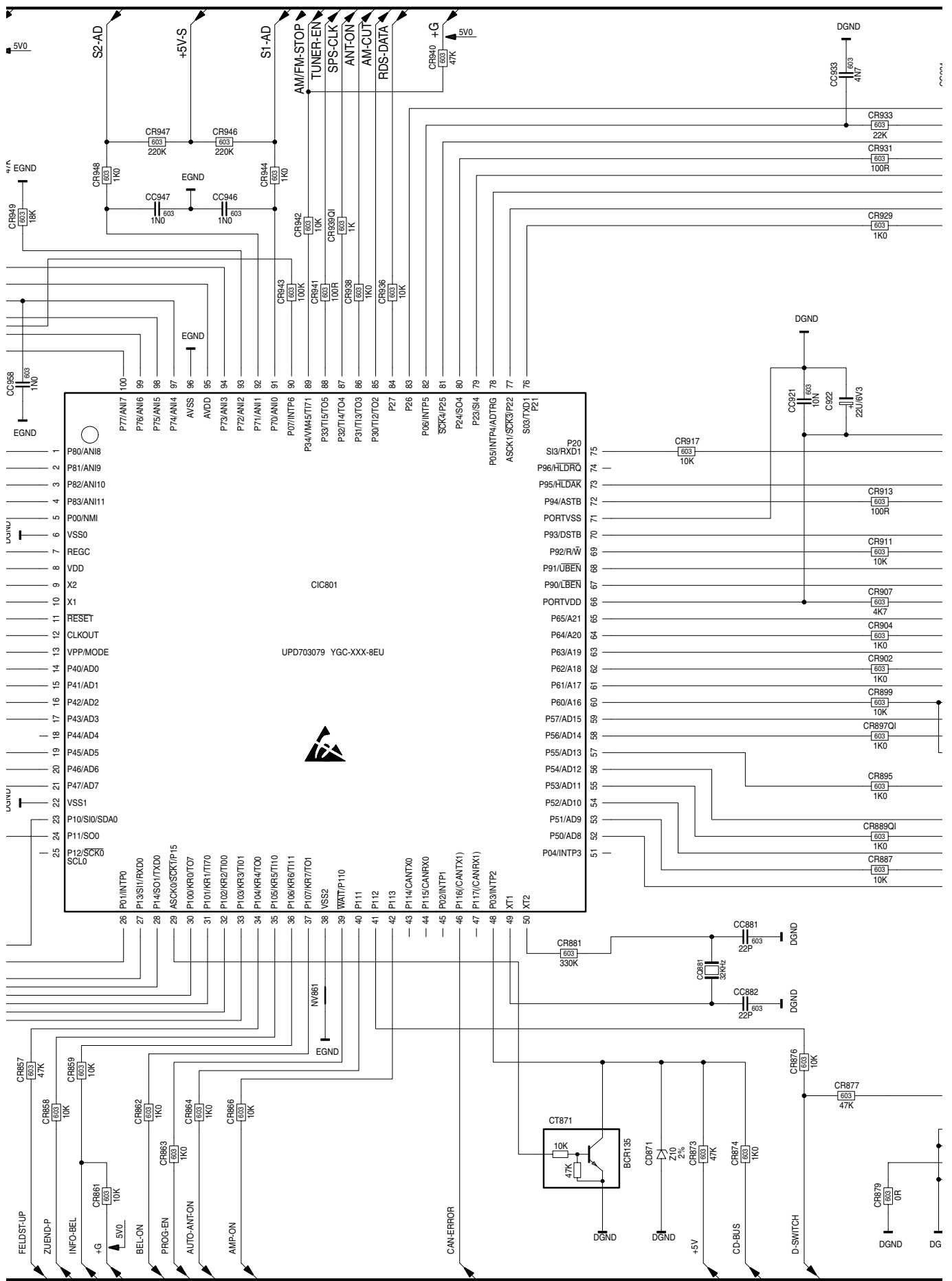


ALLE SPANNUNGEN GEMESSEN BEI UB=14V GEGEN MINUS
ALL VOLTAGES MEASURED AT UB=14V WITH RESPECT TO NEGATIV

HAUPTPLATTE
MAIN BOARD

Prozessor / Processor

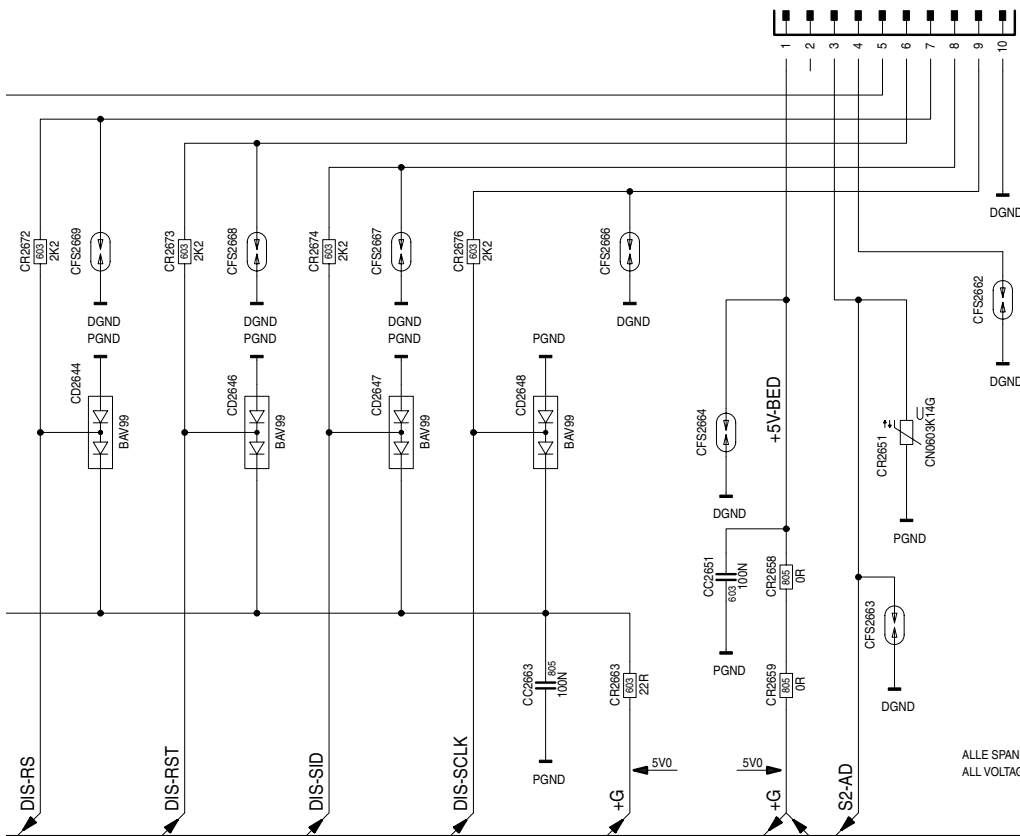




Bedien-Platte Operating Board

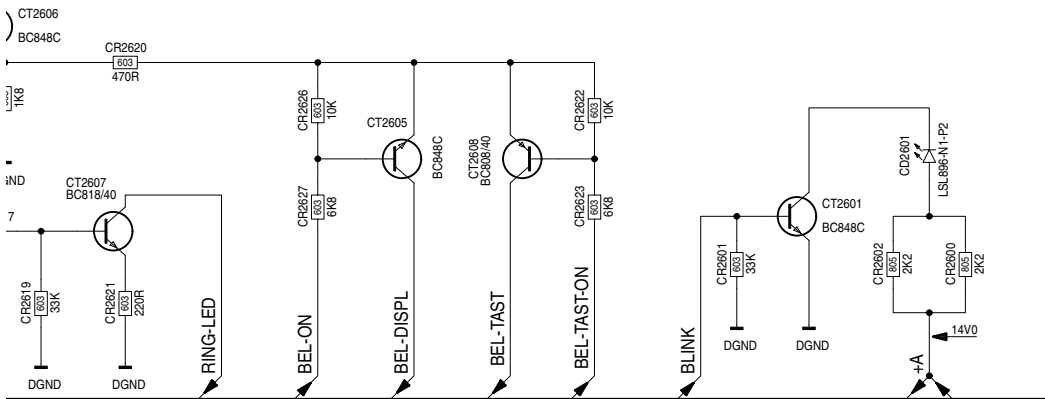
Seite / page
2 - 22

CST2641

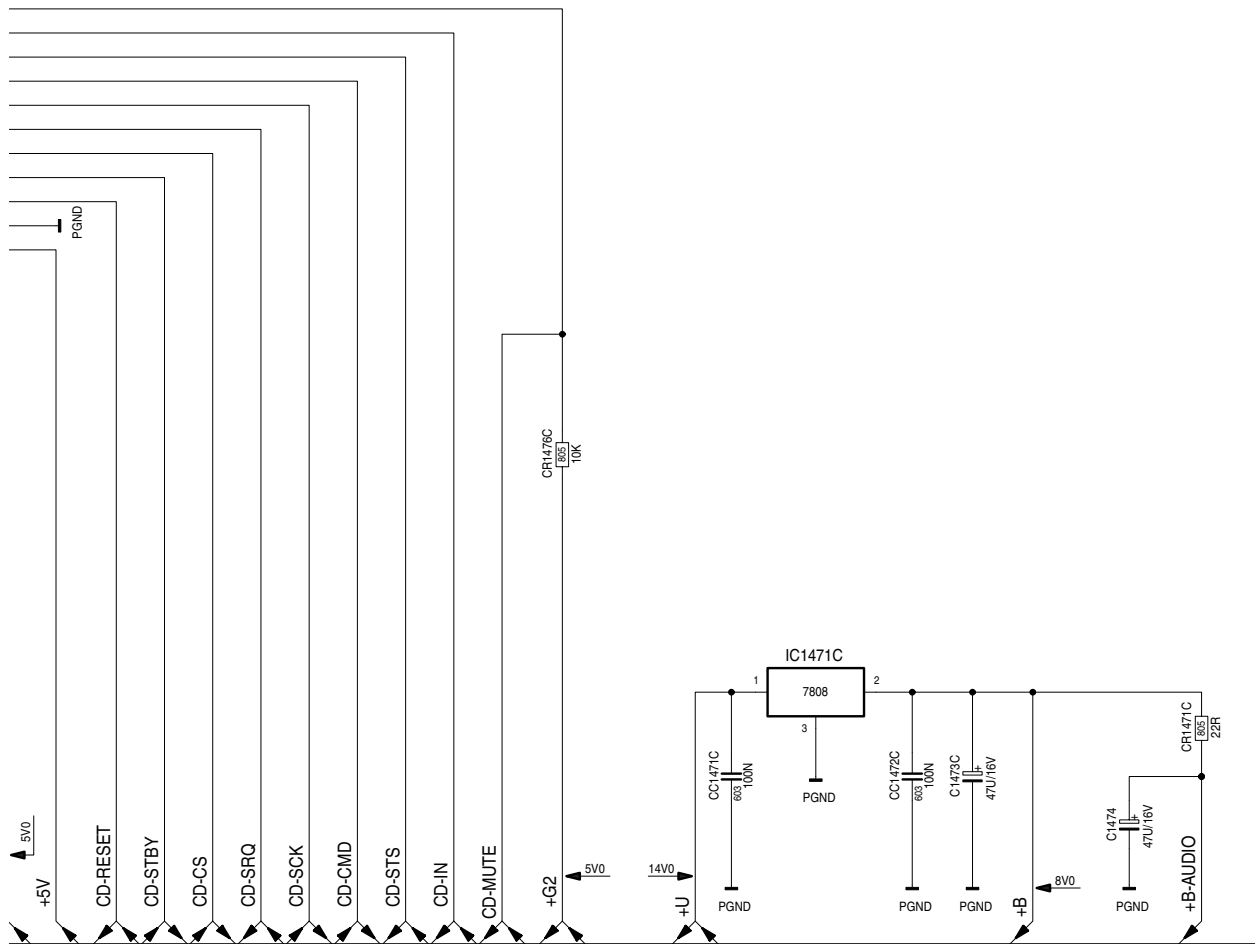


S2-AD:	2V50
Preset Level	4V24
AIM/TP	3V67
Softkey 1	3V05
Softkey 2	1V81
Seek+	1V20
Seek-	0V62
Source	0V0

ALLE SPANNUNGEN GEMESSEN BEI UB=14V GEGEN MINUS
ALL VOLTAGES MEASURED AT UB=14V WITH RESPECT TO NEGATIV



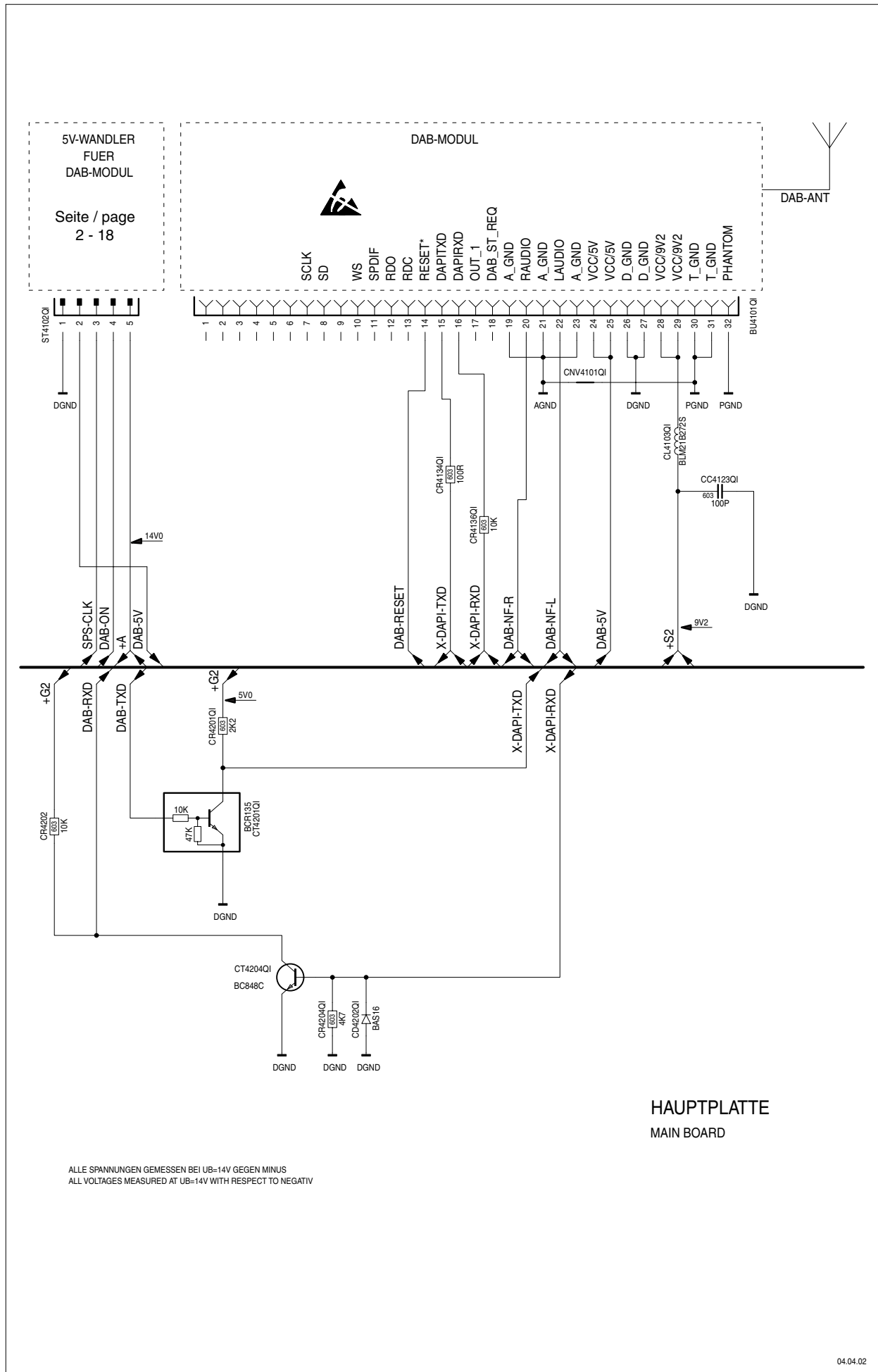
HAUPTPLATTE
MAIN BOARD



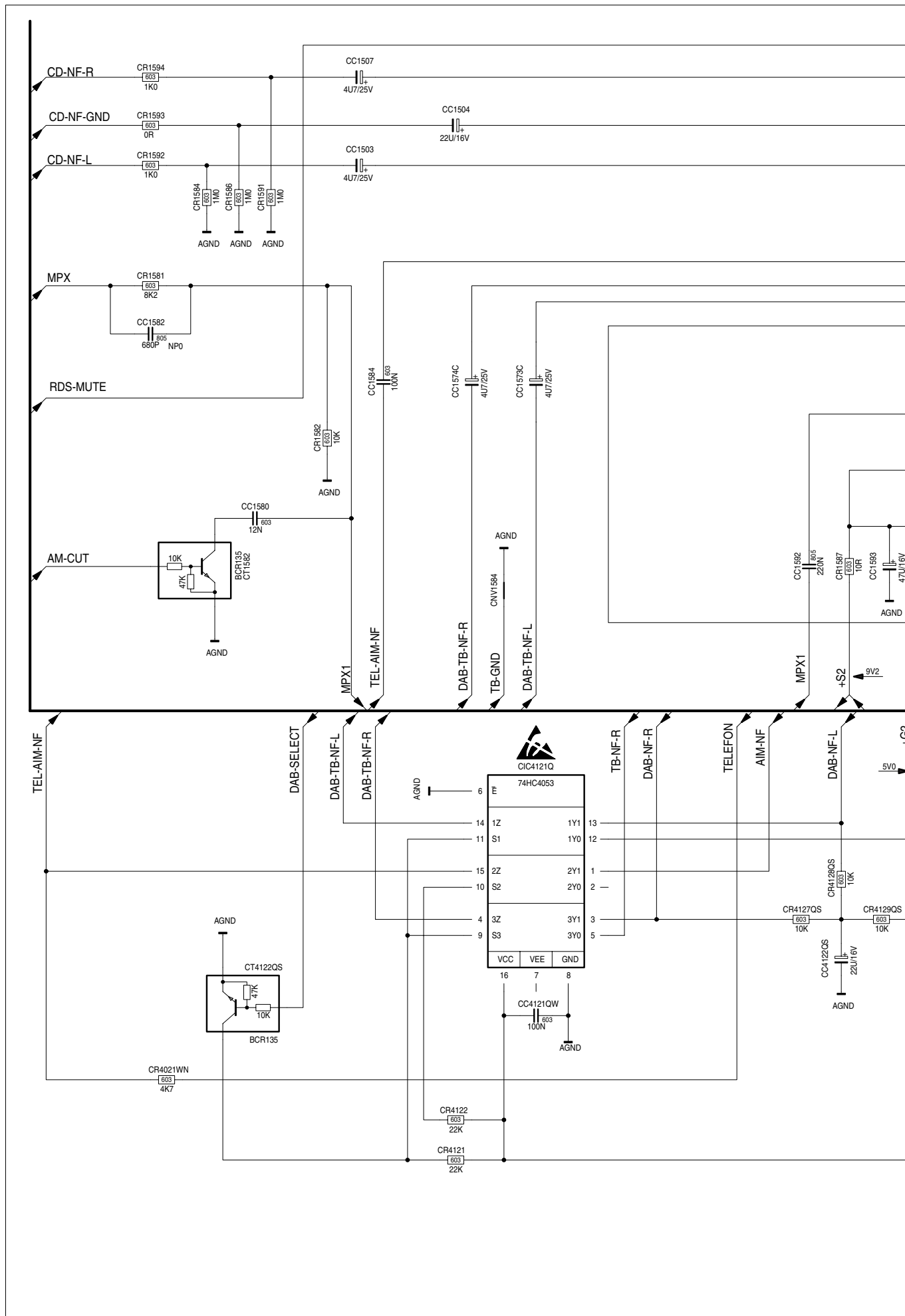
ALLE SPANNUNGEN GEMESSEN BEI UB=14V GEGEN MINUS
 ALL VOLTAGES MEASURED AT UB=14V WITH RESPECT TO NEGATIV

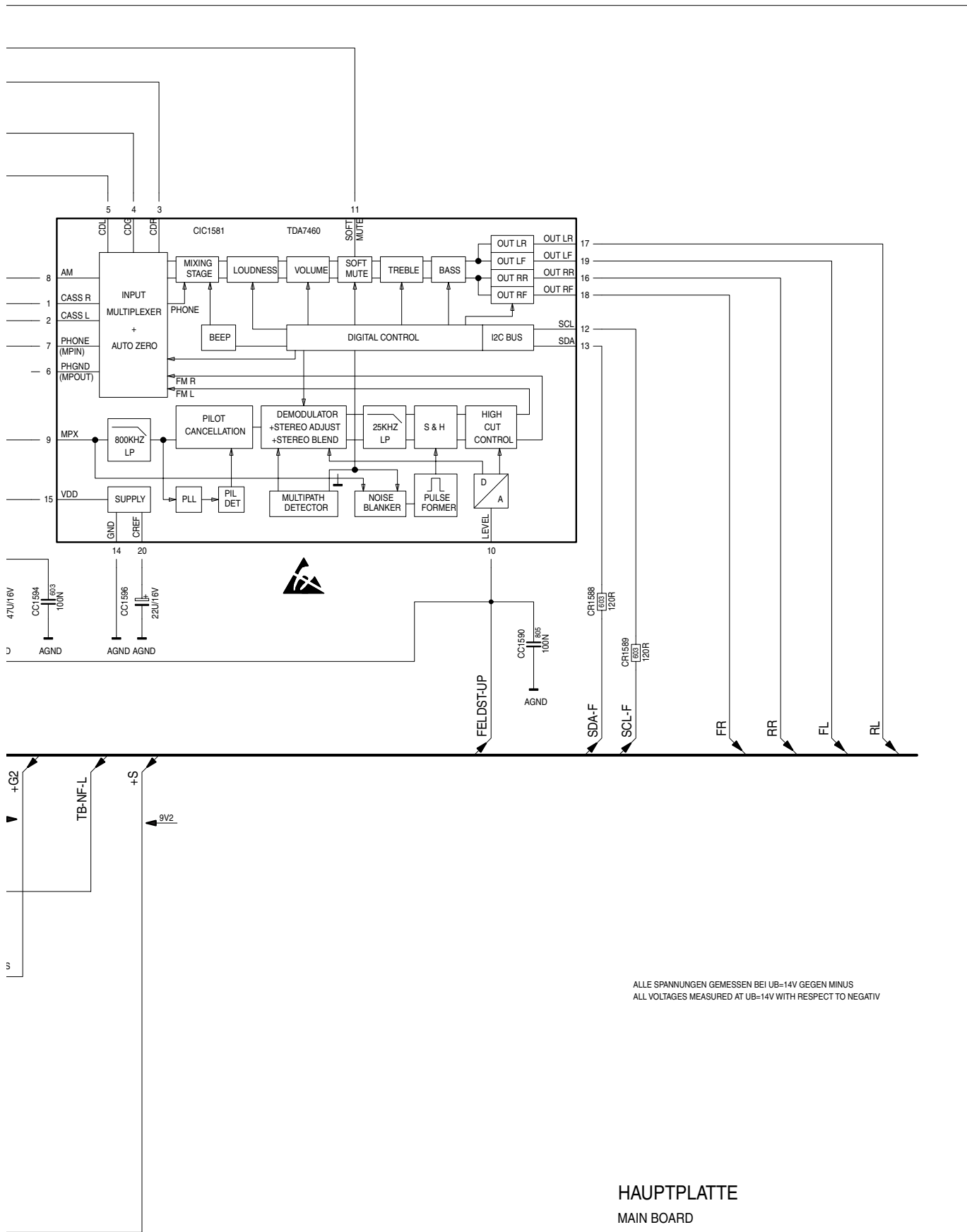
HAUPTPLATTE
 MAIN BOARD

DAB-Modul-Anschluss / DAB Module Connection

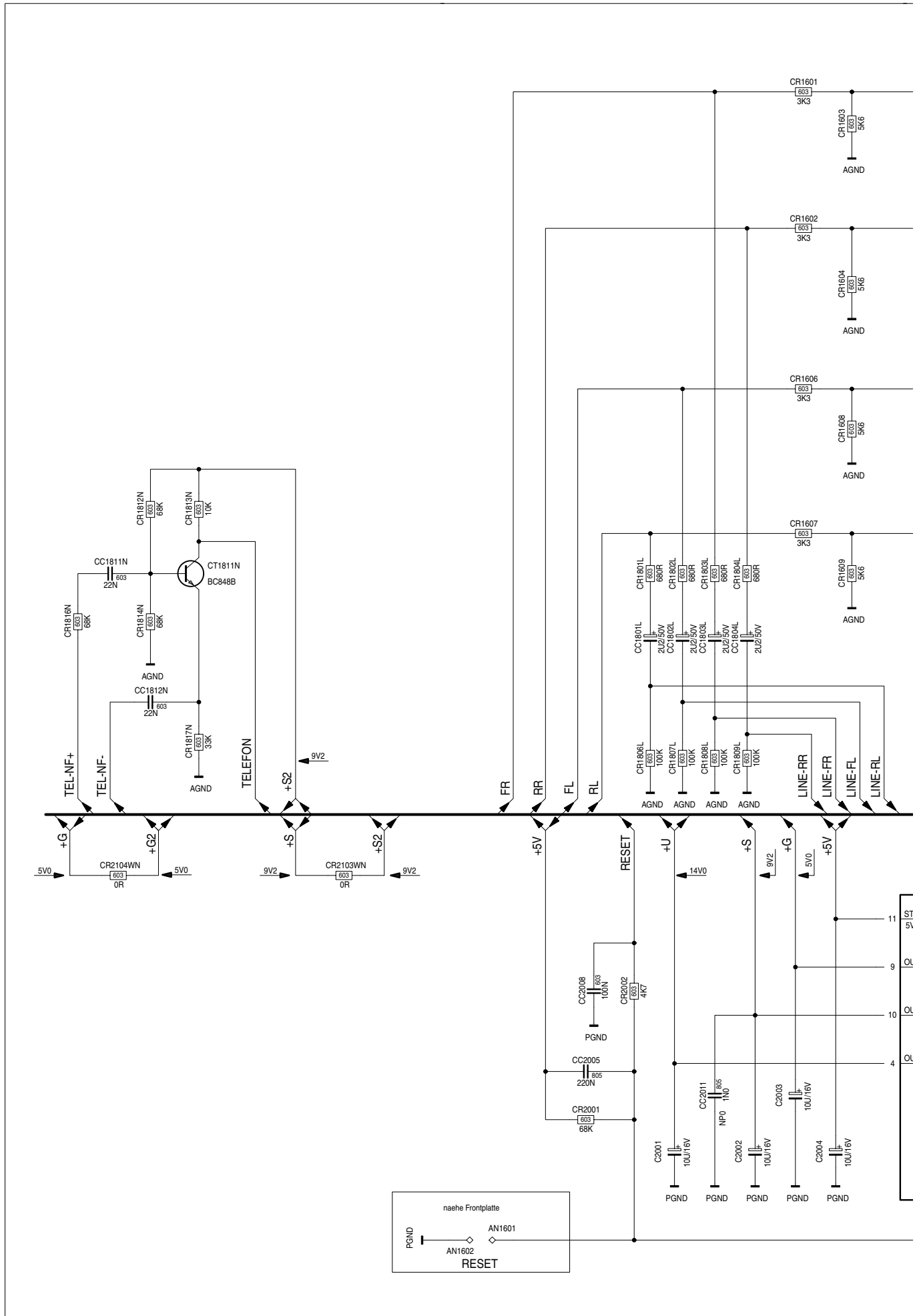


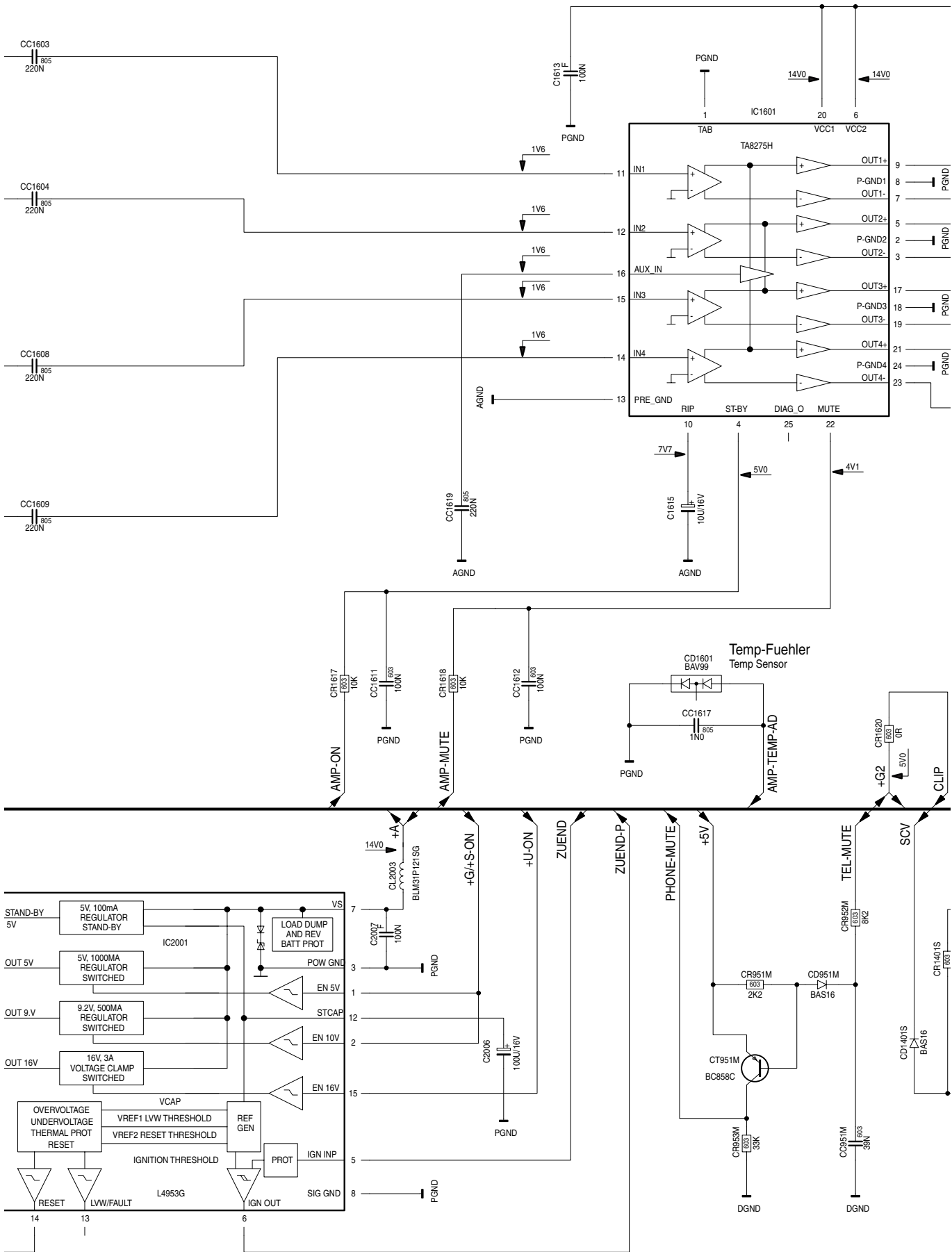
Klangsteller / Sound Control

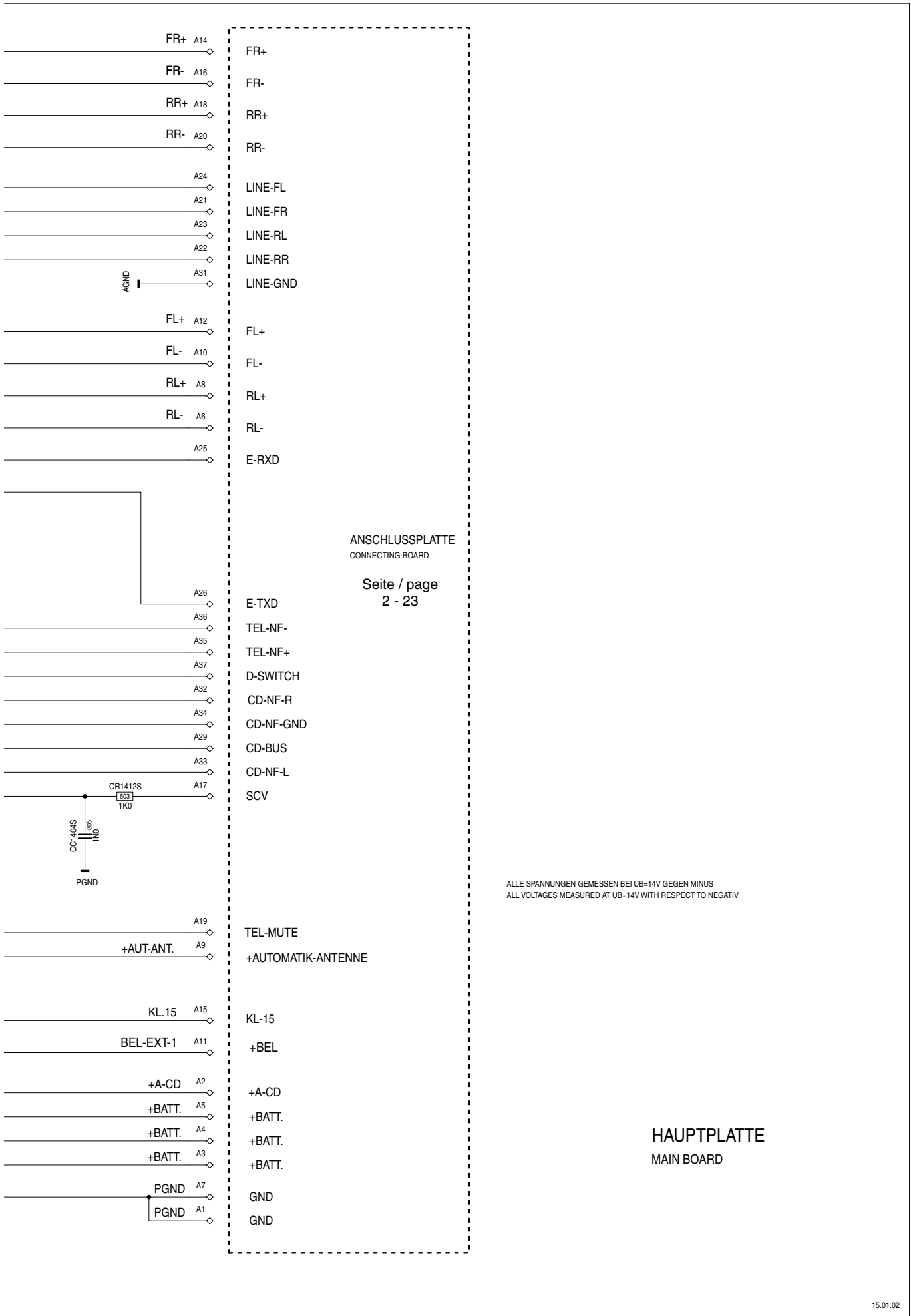




NF-Teil / AF Part







ANSCHLUSSPLATTE
CONNECTING BOARD

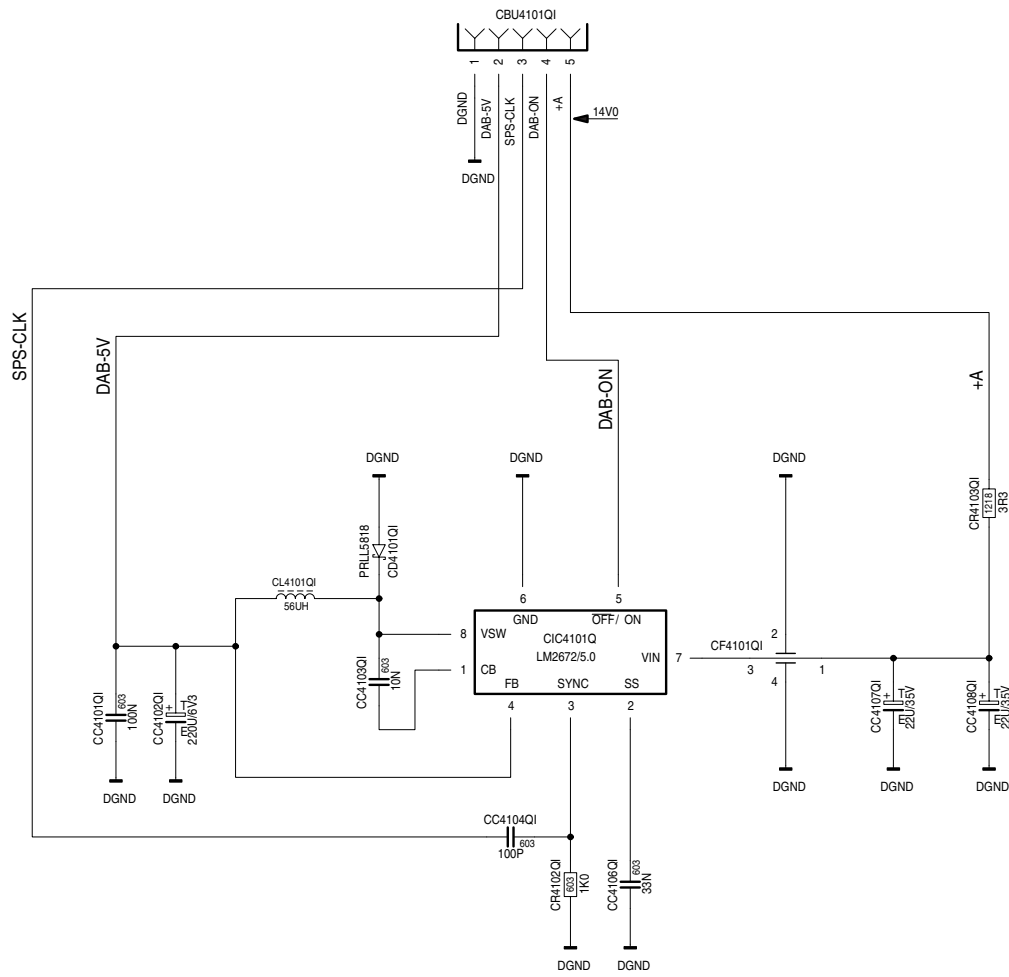
Seite / page
2 - 23

ALLE SPANNUNGEN GEMESSEN BEI UB=14V GEGEN MINUS
ALL VOLTAGES MEASURED AT UB=14V WITH RESPECT TO NEGATIV

HAUPTPLATTE
MAIN BOARD

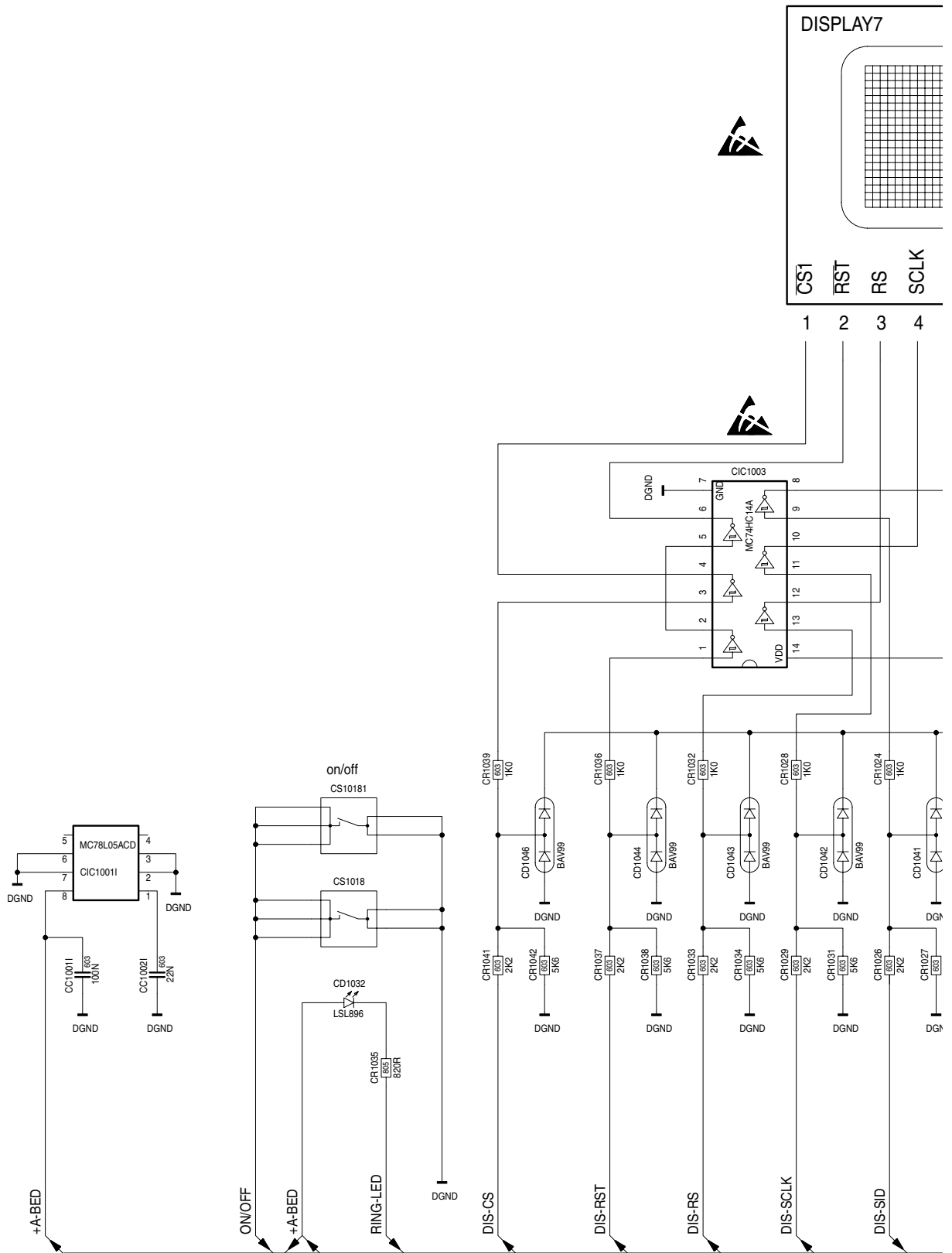
DAB-Spannungsversorgung / DAB Power Supply

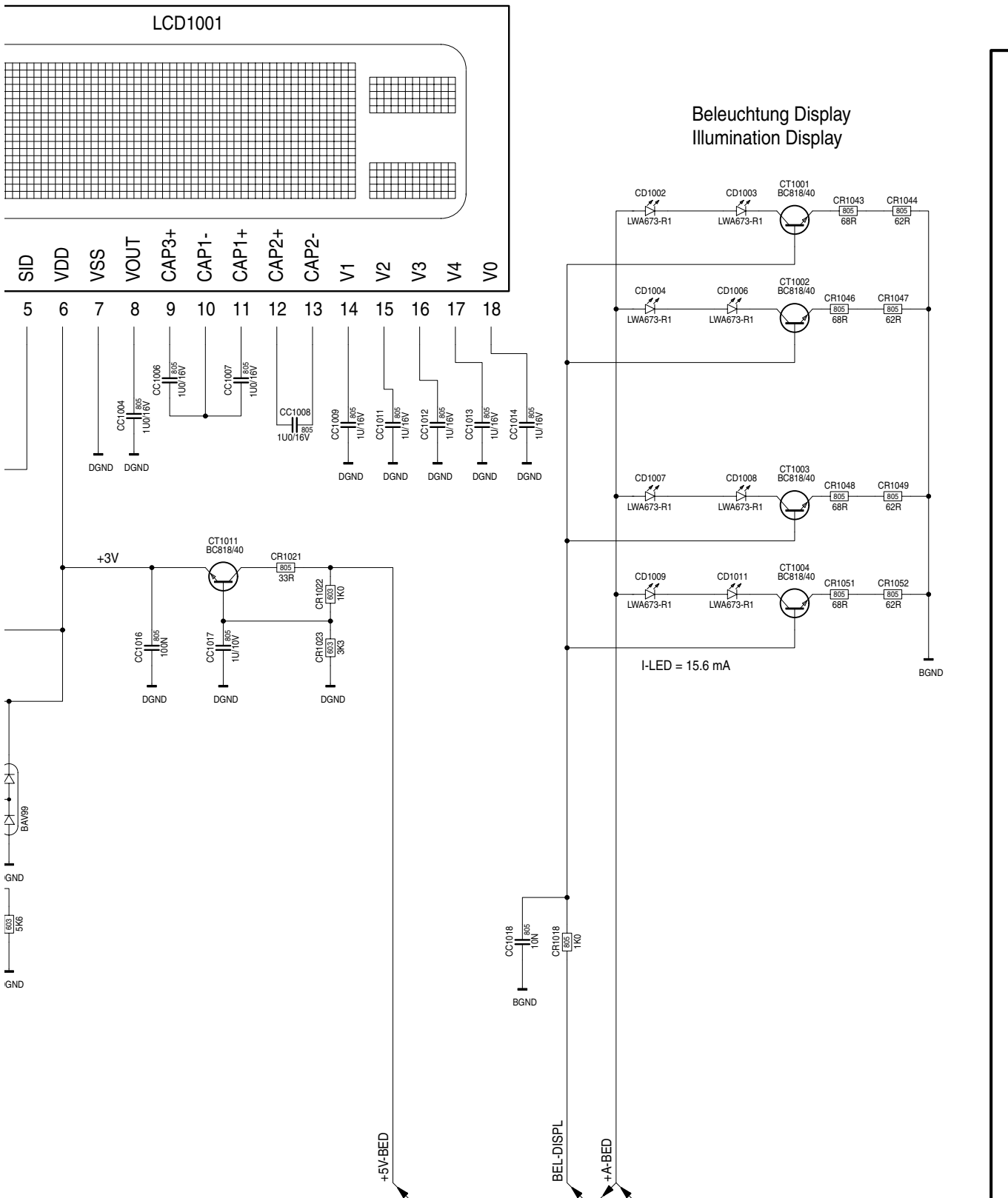
Seite / page
2 - 11

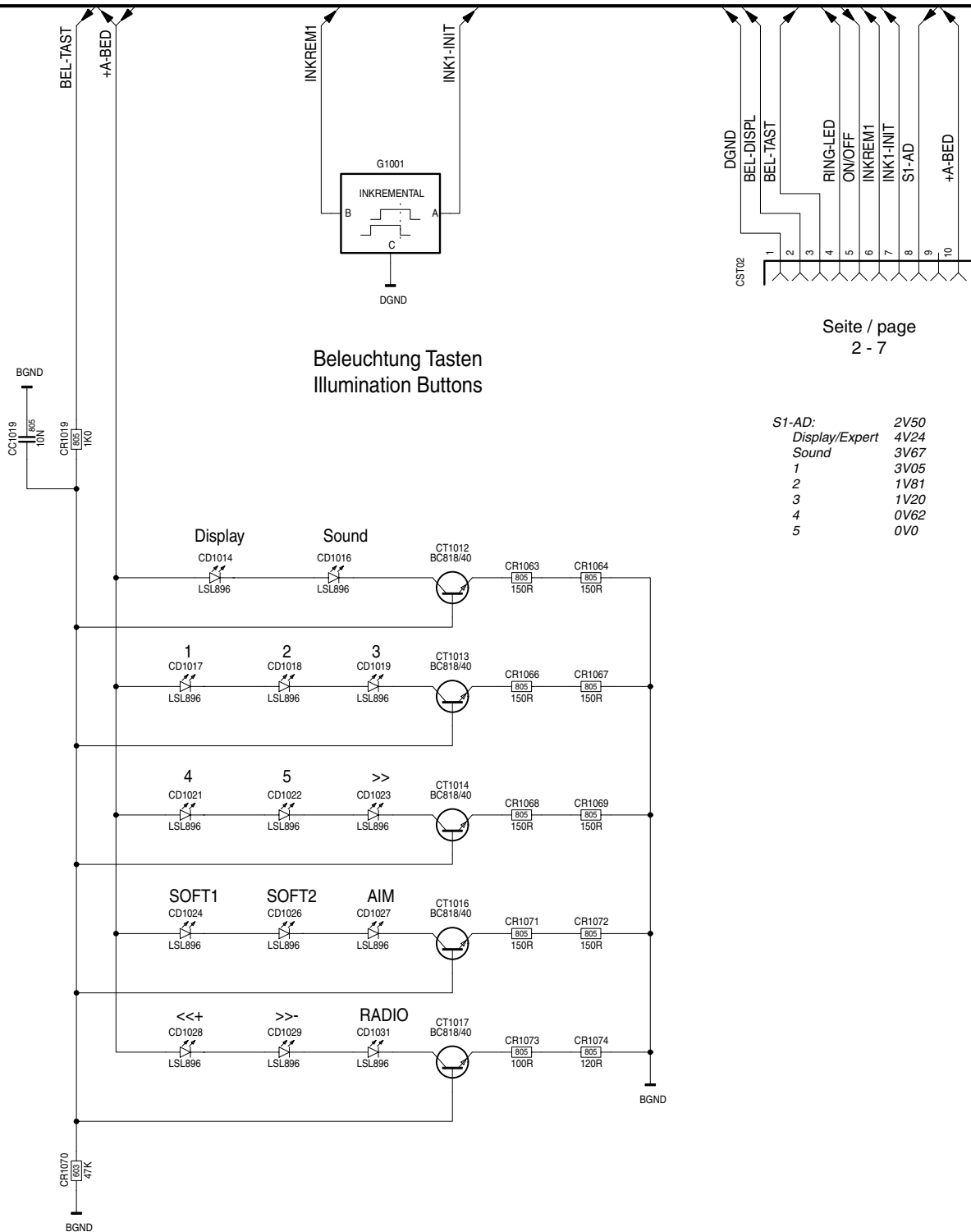


SPANNUNGSVERSORGUNG
DAB-MODUL

Bedienteil / Operating Board





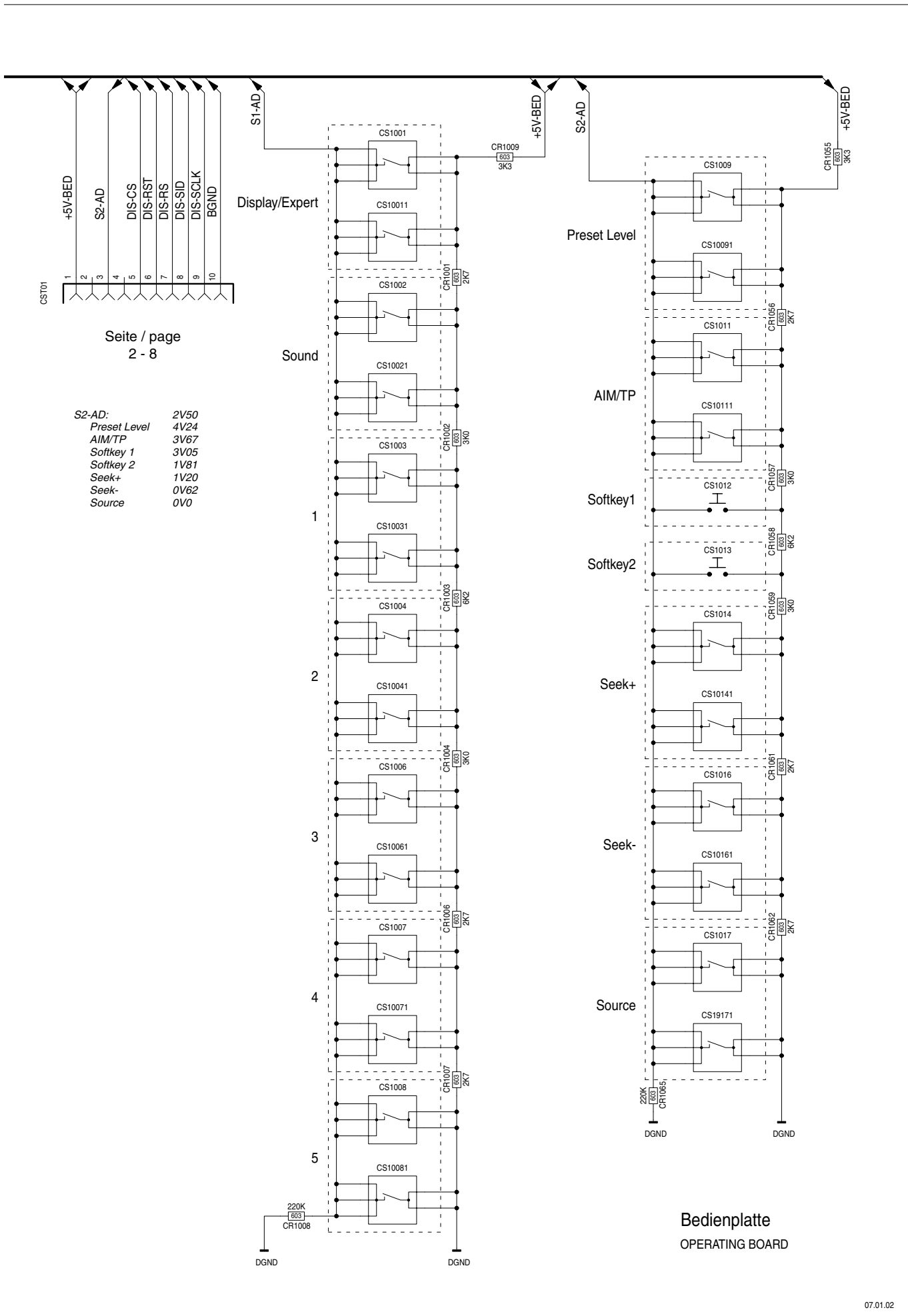


Beleuchtung Tasten
Illumination Buttons

Seite / page
2 - 7

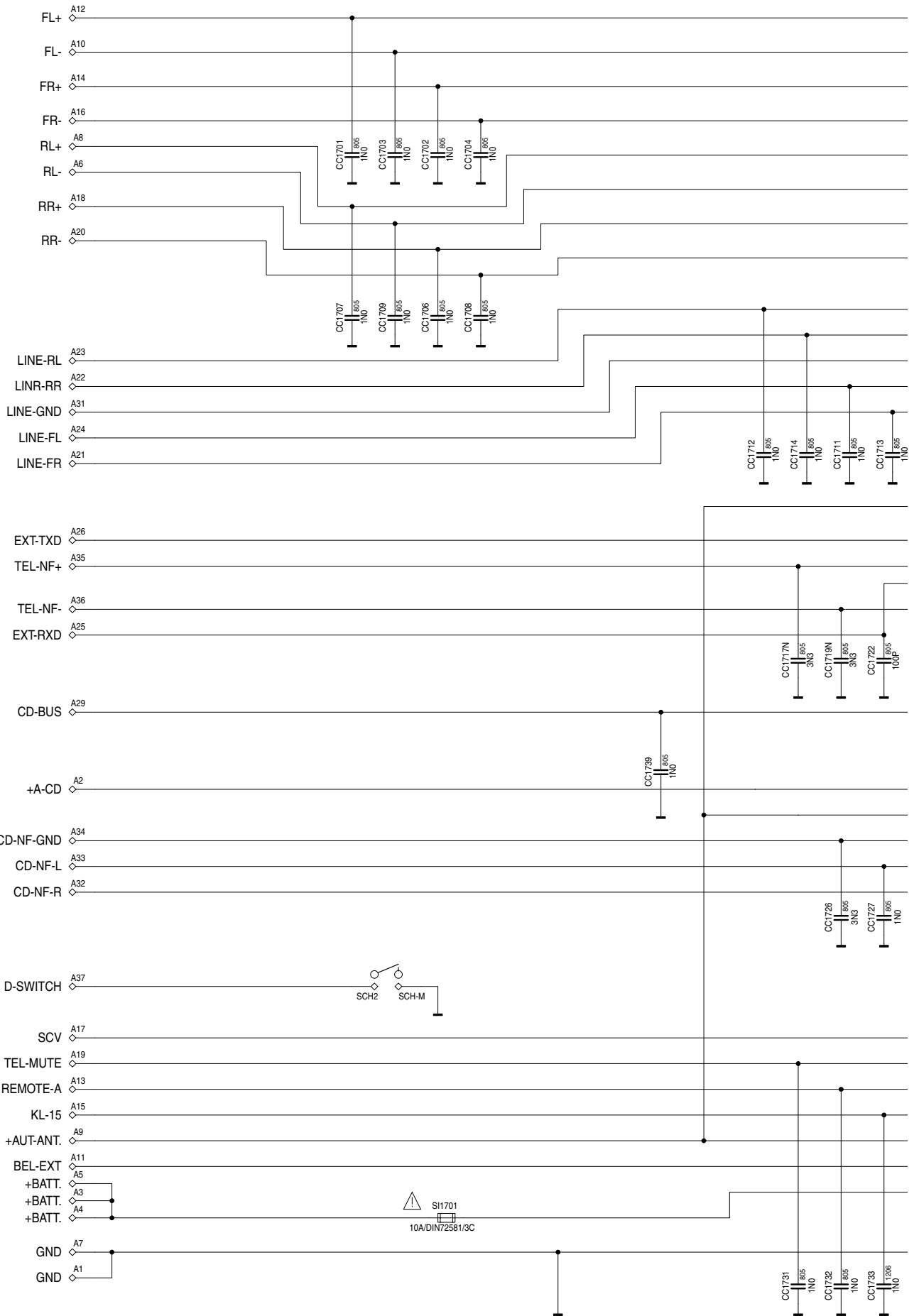
S1-AD:	2V50
Display/Expert	4V24
Sound	3V67
1	3V05
2	1V81
3	1V20
4	0V62
5	0V0

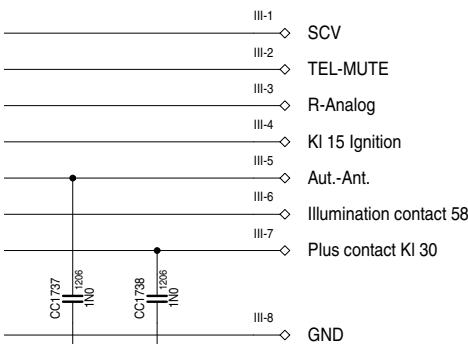
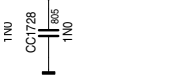
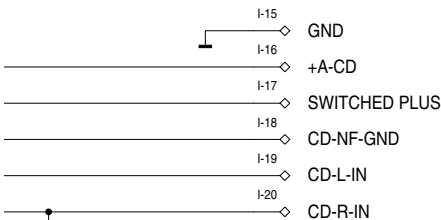
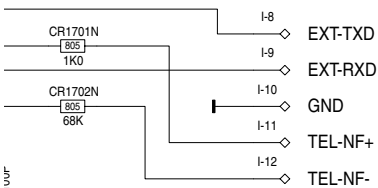
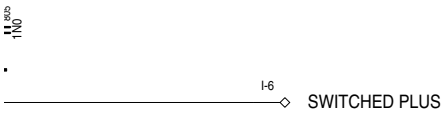
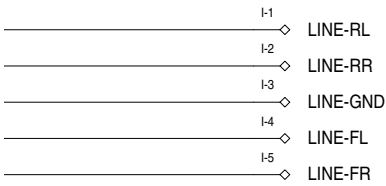
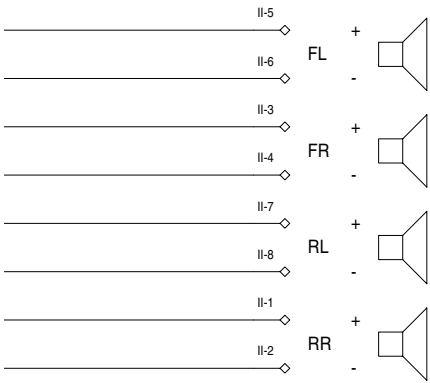
ALLE SPANNUNGEN GEMESSEN BEI UB=14V GEGEN MINUS
ALL VOLTAGES MEASURED AT UB=14V WITH RESPECT TO NEGATIV



Anschluss-Platte / Connection Board

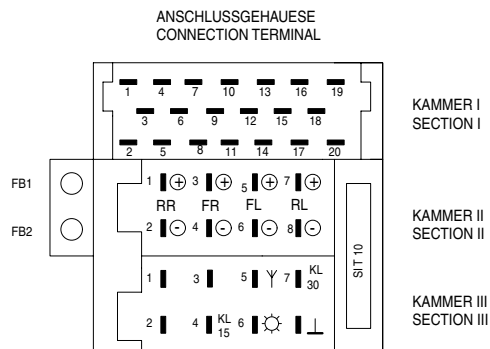
Seite / page
2 - 17





KAMMER I / SECTION I			
1	LINE-RL	11	TEL-NF+
2	LINE-RR	12	TEL-NF-
3	LINE-GND	13	CD-BUS
4	LINE-FL	14	
5	LINE-FR	15	GND
6	SWITCHED PLUS	16	+A-CD
7		17	SWITCHED PLUS
8	EXT-TXD	18	CD-NF-GND
9	EXT-RXD	19	CD-L-IN
10	GND	20	CD-R-IN

KAMMER II / SECTION II	KAMMER III / SECTION III		
1	RR+	1	SCV
2	RR-	2	TEL-MUTE
3	FR+	3	
4	FR-	4	KL 15 IGN
5	FL+	5	AUTOMATIK ANTENNE
6	FL-	6	ILLUMINATION CONTACT 58
7	RL+	7	PLUS CONTACT 30
8	RL-	8	GROUND CONTACT 31

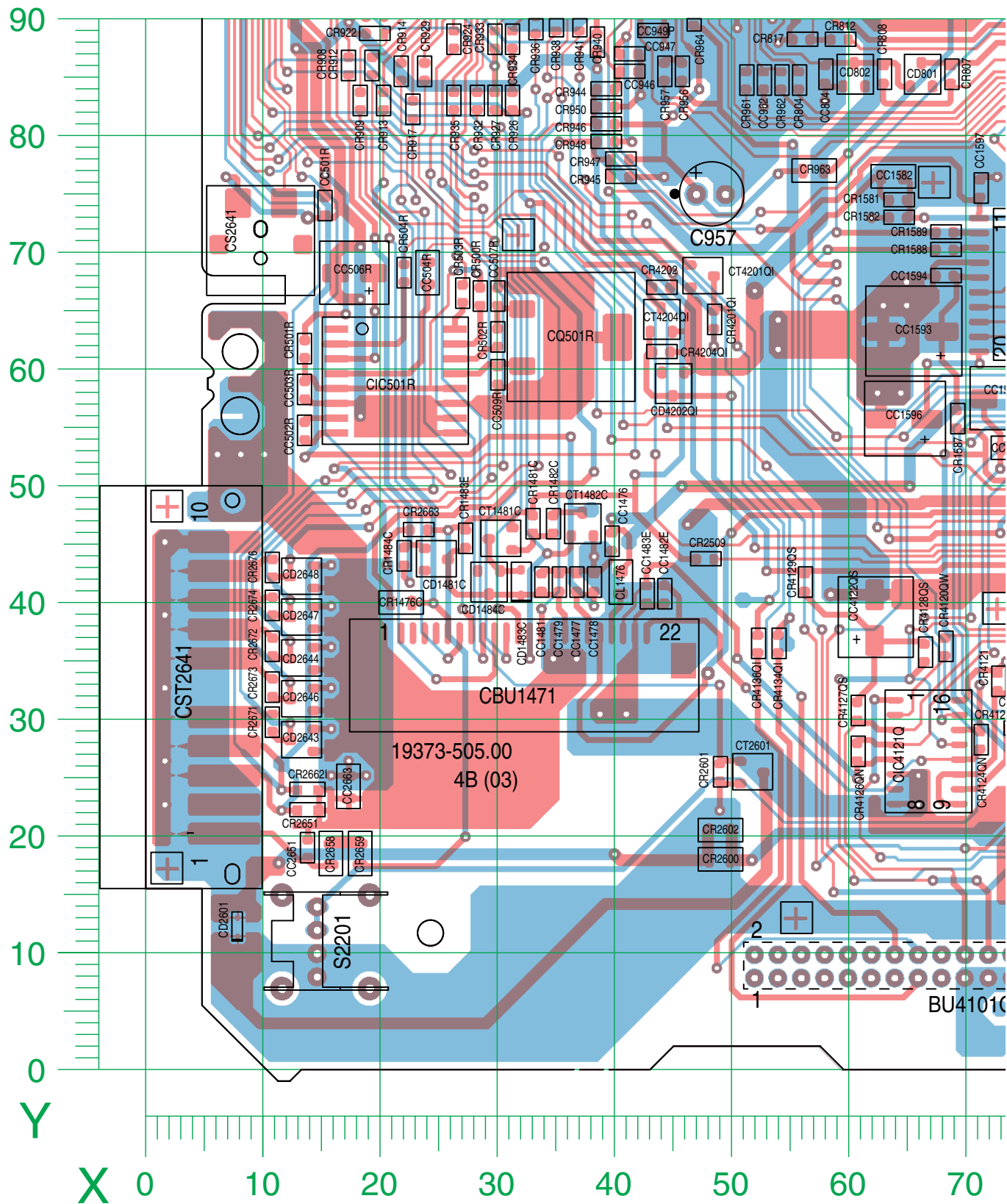


ANSCHLUSSPLATTE
CONNECTION BOARD

Koordinaten der Bauteile der Bestückungsseite / Coordinates of Components on Component Side

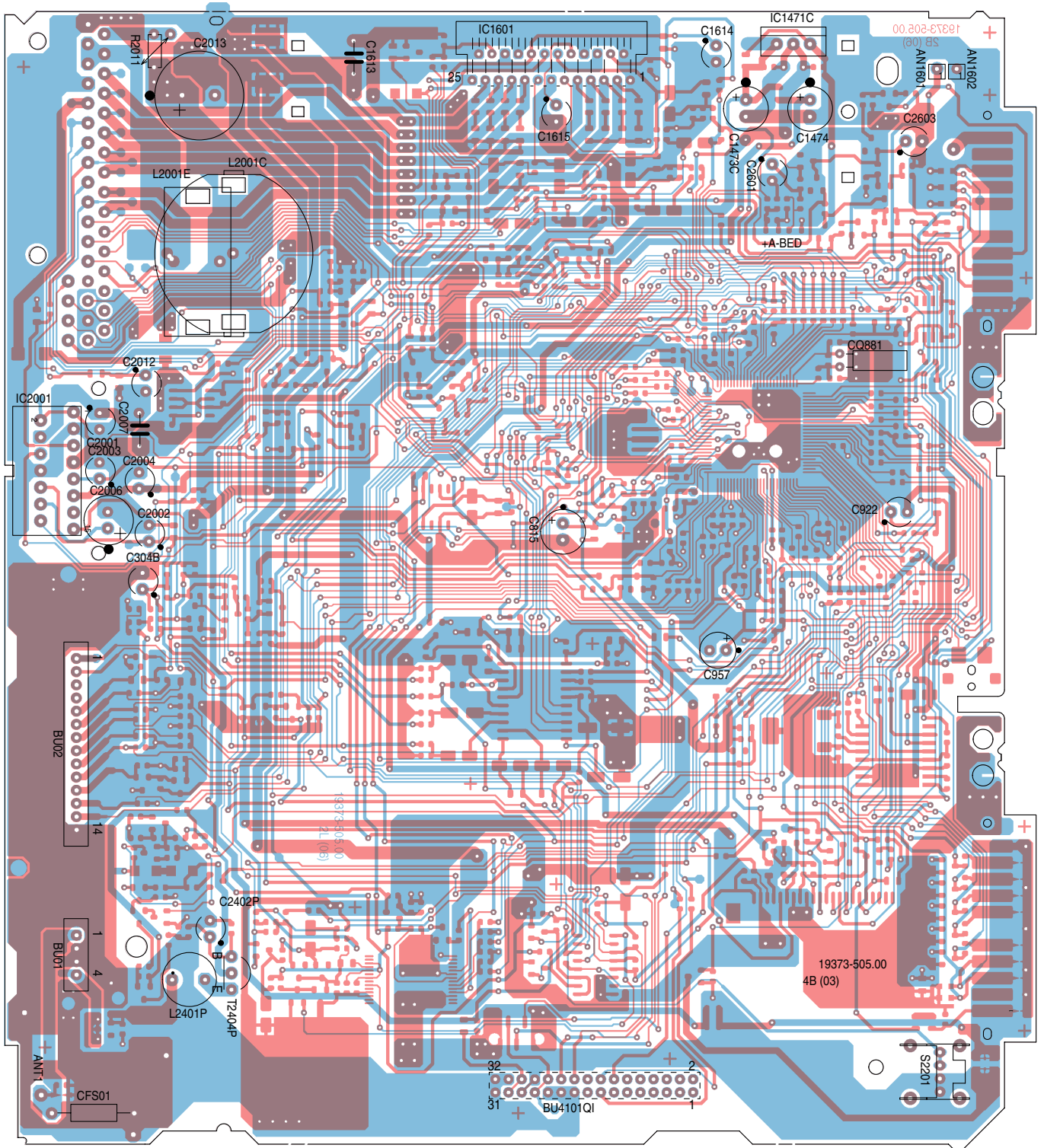
Pos.-Nr./ Pos. No.	Koordinaten/ Coordinates X Y	Pos.-Nr./ Pos. No.	Koordinaten/ Coordinates X Y	Pos.-Nr./ Pos. No.	Koordinaten/ Coordinates X Y	Pos.-Nr./ Pos. No.	Koordinaten/ Coordinates X Y	Pos.-Nr./ Pos. No.	Koordinaten/ Coordinates X Y	Pos.-Nr./ Pos. No.	Koordinaten/ Coordinates X Y	Pos.-Nr./ Pos. No.	Koordinaten/ Coordinates X Y
AN1601	15 163	CC1574C	80 58	CIC2151W	129 113	CR897QI	25 110	CR1612	58 153	CR2627	25 141		
AN1602	13 163	CC1580	93 75	CIC2501W	95 25	CR899	25 108	CR1614	96 160	CR2641	21 108		
ANT01	148 11	CC1582	64 77	CIC4121Q	67 27	CR901	25 107	CR1615	92 144	CR2649	14 148		
		CC1584	88 70			CR902	25 105	CR1616	86 144	CR2651	14 22		
BU01	146 29	CC1586E	79 53	CL802	137 71	CR903	25 103	CR1617	49 161	CR2652	14 145		
BU02	146 61			CL803	129 70								
BU4101QI	67 9	CC1587E	74 53	CL921	45 97	CR904	22 102	CR1618	92 164	CR2653	14 143		
		CC1588	79 75	CL1476	41 42	CR905	21 109	CR1619	88 147	CR2658	16 18		
C304B	136 86	CC1589	79 78	CL2003	132 121	CR906	22 101	CR1620	92 139	CR2659	19 18		
CB15	72 93	CC1590	86 78			CR907	16 93	CR1621	68 158	CR2662L	14 24		
C922	21 96	CC1592	84 73	CL4103QI	87 18	CR908	18 86	CR1622	66 158	CR2663	24 46		
C957	49 75												
C1473C	44 158	CC1593	66 63	CQ501R	37 63	CR909	19 83	CR1623	63 158	CR2671	11 30		
		CC1594	69 68	CQ821	60 107	CR911	20 93	CR1624	61 158	CR2672	11 36		
		CC1596	65 56	CQ881	25 119	CR912	20 86	CR1626	79 158	CR2673	11 33		
C1474	35 158	CC1597	72 76			CR913	21 83	CR1627	81 158	CR2674	11 40		
C1613	104 165	CC1601	56 148	CR104	133 55	CR914	22 86	CR1628	83 158	CR2676	11 43		
C1614	49 166			CR105	136 58								
C1615	73 157	CC1602	52 157	CR106	130 57	CR917	23 82	CR1629	85 158	CR4021WN	93 68		
C2001	142 110	CC1603	58 149	CR107	116 68	CR922	20 89	CR1631	90 140	CR4120QW	69 36		
		CC1604	50 160	CR108	121 66	CR923	20 90	CR1632	90 144	CR4121QS	73 33		
C2002	135 93	CC1606	69 144	CR109	116 66	CR924	27 88	CR1633	91 147	CR4122W	75 29		
C2003	142 102	CC1607	79 144	CR111	111 66	CR926	32 83	CR1801L	76 141	CR4124QN	72 28		
C2004	137 101			CR301B	137 78								
C2006	141 94	CC1608	68 147	CR302B	134 80	CR927	30 83	CR1802L	66 141	CR4126QN	61 27		
C2007	137 109	CC1609	79 148	CR303B	132 87	CR929	24 86	CR1803L	52 147	CR4127QS	61 31		
		CC1611	59 164			CR931	30 93	CR1804L	48 153	CR4128QS	67 36		
C2012	135 116	CC1612	90 168			CR932	29 83	CR1806L	84 141	CR4129QS	57 42		
C2013	128 159	CC1617	98 166	CR304B	132 84	CR933	30 88	CR1807L	73 141	CR4134QI	55 36		
C2402P	126 33			CR306B	134 81								
C2601	40 148	CC1618	89 142	CR307B	128 78	CR934	32 88	CR1808L	61 143	CR4136QI	53 36		
C2603	19 152	CC1619	57 167	CR308B	128 83	CR935	27 83	CR1809L	57 153	CR4201QI	49 64		
		CC1621	68 153	CR309B	125 84	CR936	34 90	CR1812N	106 129	CR4202	44 67		
CBU1471	33 34	CC1622	66 153			CR938	35 90	CR1813N	108 127	CR4204QI	44 62		
		CC1623	63 153	CR311B	122 85	CR939QI	37 93	CR1814N	106 132				
CC109	130 58			CR322G	118 77	CR940	39 88	CR1816N	108 135	CS2641	10 71		
CC111	109 66	CC1624	61 153	CR323G	115 78	CR941	38 90	CR1817N	104 132				
CC301B	137 81	CC1626	79 153	CR324G	118 82	CR942	39 92	CR2001	130 99	CST2642	3 33		
CC302B	137 79	CC1627	81 153			CR943	40 92	CR2002	128 99	CST2643	3 140		
CC303B	134 78	CC1628	83 153	CR325G	120 77	CR944	40 84	CR2007	150 127				
		CC1629	85 153	CR326G	120 81			CR2017	150 127	CT301B	128 81		
CC306B	124 78	CC1631	62 144	CR327G	117 84	CR945	41 77	CR2018	143 117	CT302B	122 81		
CC307B	130 87	CC1632	56 158	CR500R	29 66	CR946	40 81	CR2019	124 118	CT303G	116 82		
CC308B	124 84	CC1633	73 147	CR501R	14 62	CR947	41 78	CR2101W	114 110	CT801	136 55		
CC310G	121 83	CC1634	83 147			CR948	40 79	CR2102W	115 110	CT802	130 54		
CC311G	116 77	CC1801L	80 140	CR502R	31 63	CR949	44 91	CR2103WN	119 108	CT803	118 66		
CC312G	117 86			CR503R	27 66					CT804	113 66		
CC501R	16 74	CC1802L	70 140	CR504R	23 68	CR950	40 83	CR2104WN	106 110	CT891	25 126		
CC502R	14 55	CC1803L	57 142	CR901	129 68	CR951M	111 119	CR2106W	104 107	CT892	108 118		
CC503R	14 58	CC1804L	52 152	CR902	129 65	CR952M	117 115	CR2107W	104 106	CT951M	108 118		
CC504R	24 68	CC1811N	108 132	CR803	129 62	CR953M	109 115	CR2151W	124 113	CT971	91 111		
		CC1812N	103 132	CR804	56 85	CR956	46 86	CR2152W	120 117	CT972	95 118		
CC506R	18 68			CR806	128 46					CT981	86 114		
CC507R	31 66	CC2005	132 99	CR807	69 85	CR957	45 86	CR2153WN	132 109	CT982	86 118		
CC509R	31 60	CC2008	127 99	CR808	63 85	CR958	47 95	CR2214	76 108	CT1401S	71 131		
CC801	54 92	CC2011	131 93	CR809	130 51	CR959	49 91	CR2403P	133 39	CT1402S	71 135		
CC802	137 73	CC2017	152 126	CR811	56 96	CR961	52 85	CR2404P	137 44	CT1481C	31 46		
		CC2018	139 116	CR812	60 88	CR962	55 85	CR2405P	137 50	CT1482C	38 47		
CC803	137 69	CC2401P	122 33	CR813	65 93	CR963	58 77	CR2406P	133 37	CT1582	92 78		
CC804	59 85	CC2403P	132 45	CR814	67 98	CR964	47 90	CR2407P	129 39	CT1811N	105 128		
CC805	136 74	CC2501W	94 33			CR971	91 108	CR2408P	130 46	CT2101W	114 107		
CC806	133 71	CC2503W	106 33	CR817	57 88	CR972	86 108	CR2409P	132 44				
CC807	136 52	CC2504W	110 31	CR818	54 98	CR973	92 114	CR2411P	135 41	CT2102W	118 110		
				CR819W	54 101			CR2412P	130 41	CT2103W	104 110		
CC808	136 60	CC2506W	105 28	CR820	60 97	CR974	94 114	CR2413P	134 46	CT2104W	109 107		
CC809	52 98	CC2509W	104 24	CR823	60 98	CR976	94 121	CR2414P	137 46	CT2406P	125 40		
CC810	127 46	CC2511W	105 24			CR977	95 122	CR2415P	136 26	CT2407P	133 35		
CC811	56 91	CC2512W	95 36	CR824	63 100	CR981	84 114	CR2416P	132 31	CT2408P	135 44		
CC812	55 106	CC2513QI	110 36	CR826	74 103	CR982	88 111			CT2409P	137 38		
				CR827	71 109			CR2417P	130 32	CT2411P	136 23		
CC813	136 66	CC2514QI	117 20	CR828W	60 114	CR983	89 114	CR2420P	136 27	CT2412P	137 35		
CC814	55 104	CC2602	40 143	CR829	57 115	CR984	89 118	CR2426P	129 32	CT2413P	134 49		
CC816	86 97	CC2651	14 19			CR985	93 124	CR2436P	139 18				
CC817	82 97	CC2663	18 24	CR830	56 111	CR986	92 121	CR2501W	84 26	CT2502W	90 32		
CC818	136 65	CC4121QW	76 35	CR831	60 116	CR1401S	82 131			CT2503W	109 23		
				CR832	57 117	CR1402S	80 135	CR2502W	84 28	CT2504W	98 35		
CC819	136 62	CC4122QS	63 39	CR833QS	55 119	CR1403S	79 131	CR2503W	84 31	CT2506W	113 23		
CC821	148 9	CC4123QI	85 18	CR834W	55 120	CR1404S	75 135	CR2504W	84 29	CT2507QI	118 30		
CC823	129 66					CR1405S	73 131	CR2506W	84 34				
CC824	129 64	CD801	67 85	CR836	62 118	CR1406S	75 131	CR2507W	84 32	CT2601	52 26		
CC826	129 61	CD802	61 85	CR843	63 96					CT2602	32 138		
		CD871	21 126	CR844	66 98	CR1407S	67 131	CR2509	48 44	CT2603	40 138		
CC831	59 98	CD951M	114 118	CR846	74 106	CR1408S	68 131	CR2511W	88 32	CT2604	37 138		
CC832	61 98	CD1401S	83 135	CR847	73 108	CR1409S	68 135	CR2512W	94 36	CT2605	23 139		
CC833	73 101					CR1411S	66 135	CR2513W	106 31				
CC834	71 101	CD1481C	25 44	CR848	54 122	CR1412S	105 125	CR2514W	98 38	CT2606	24 144		
CC849	49 119	CD1483C	32 42	CR849	51 120					CT2607	23 159		
		CD1484C	30 42	CR850	51 125	CR1471C	40 160	CR2515W	98 33	CT2608	13 139		
CC859	40 124	CD1601	95 166	CR851	48 124	CR1472E	44 165	CR2516W	115 25	CT2609	27 139		
CC881	31 116	CD2002	117 165	CR852	47 119	CR1473E	94 101	CR2517W	106 24	CT2611	16 116		
CC882	31 122					CR1476C	22 40	CR2518QI	114 35				
CC921	31 106	CD2011	153 120	CR853	45 124	CR1481C	33 47	CR2521QI	116 32	CT4121W	76 27		

Vergrößerte Abbildung, Teil 3/4
Enlarged Layout, Part 3/4



Für die tatsächliche Bauteilbestückung ist das Schaltbild maßgebend!
The circuit diagram is relevant for the actual component assembly!

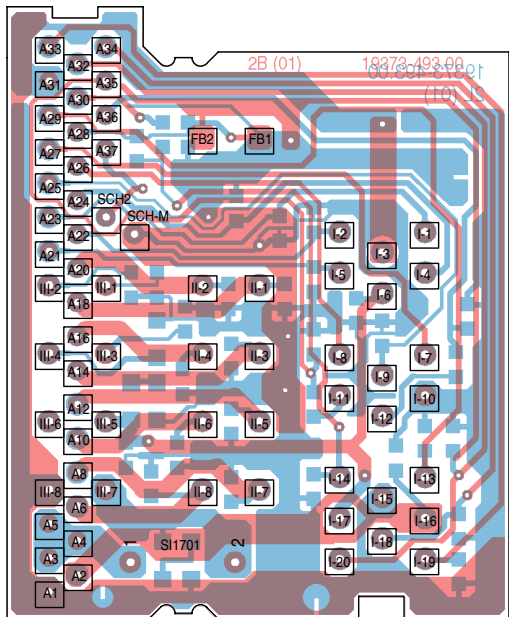
Haupt-Platte / Main Board (Bedrahtete Bauteile, Sicht auf Lötseite / Wired Components, view on solder Side)



**Für die tatsächliche Bauteilbestückung ist das Schaltbild maßgebend!
The circuit diagram is relevant for the actual component assembly!**

Anschluss-Platte / Connecting Board

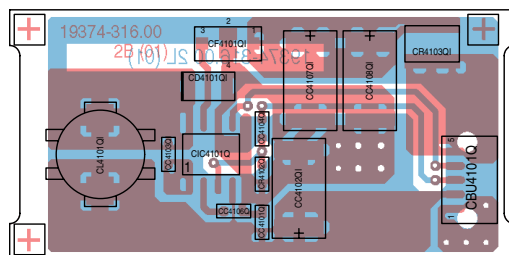
Sicht auf Bestückungsseite / View on Component Side



DAB-Spannungsversorgungs-Platte

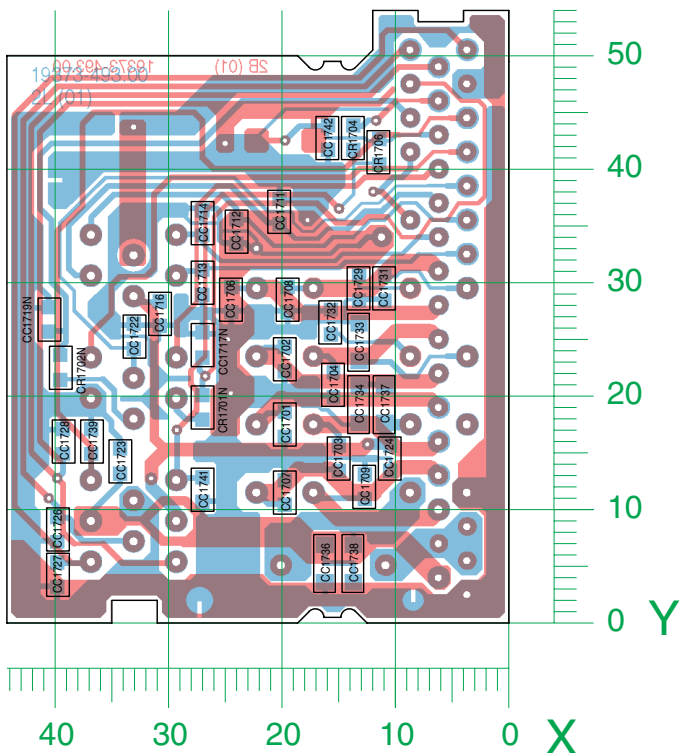
DAB Power Supply Board

Sicht auf Bestückungsseite / View on Component Side



Anschluss-Platte / Connecting Board

Sicht auf Lötseite / View on Solder Side



Pos.-Nr./ Pos. No.	Koordinaten/ Coordinates	
	X	Y
CC1701	20	18
CC1702	20	23
CC1703	16	15
CC1704	16	21
CC1706	25	28
CC1707	20	11
CC1708	20	28
CC1709	13	12
CC1711	21	36
CC1712	25	35
CC1713	28	30
CC1714	28	35
CC1716	31	27
CC1717N	28	25
CC1719N	41	27
CC1722	34	25
CC1723	35	14
CC1724	11	15
CC1726	40	8
CC1727	40	4
CC1728	40	16
CC1729	14	30
CC1731	12	30
CC1732	17	27
CC1733	14	25
CC1734	14	19
CC1736	17	5
CC1737	12	19
CC1738	15	5
CC1739	37	16
CC1741	28	12
CC1742	17	43
CR1701N	28	19
CR1702N	40	23
CR1704	15	43
CR1706	12	42

Für die tatsächliche Bauteilbestückung ist das Schaltbild maßgebend!
The circuit diagram is relevant for the actual component assembly!

Ersatzteilliste Spare Parts List

9 / 2002

ALLIX SCD 5410 DAB

MATERIAL-NR. / PART NO.: 918408825000
BESTELL-NR. / ORDER NO.: GHN0400

POS. NR. POS. NO.	ABB. FIG.	MATERIAL-NR. PART NUMBER	ANZ. QTY.	BEZEICHNUNG D	DESCRIPTION GB
		918408825000		ALLIX SCD 5410 DAB KEIN E-TEIL	ALLIX SCD 5410 DAB NO SPARE PART
0001.000		720118619900		ALLIX SCD 5410 DAB TAUSCHGERÄT	ALLIX SCD 5410 DAB EXCHANGE SET
0002.000	1	184080895000		BEDIENTEIL KPL S.ZCHNG.	CONTROL UNIT CPL S.DRAWING
0006.000		396023500202		KONTAKTSATZ 10-POL MALE	CONTACT SET 10 PLS MALE
0008.000		184070720200	2	SCHALTMATTE (SCX 54XX)	SWITCH MAT (SCX 54XX)
0009.000		184070590004		LICHTLEITER DISPLAY	LIGHT GUIDE DISPLAY
0010.000		197202840000		LC-DISPL STN BLUE MODE NEG TSD	LC-DISPL STN BLUE MODE NEG TSD
0011.000		184070600003		REFLEKTOR DISPLAY	REFLECTOR DISPLAY
0025.000		197716170117		ANSCHLUSSGEHÄUSE	CONNECTION TERMINAL
0027.000		183000990103		ANTENNENBUCHSE KPL	ANTENNA SOCKET CPL
0028.000		181470350000		ANTENNEN-ADAPTER	ANTENNA-ADAPTER
0029.000		181470360000		ADAPTER-CLIPS	ADAPTER-CLIPS
0032.000		197726320000	2	DEMONTAGEBUEGEL	DISMOUNTING BOW
0033.000		182700210001	2	EINBAUFEDER	MOUNTING SPRING
0040.000		120370400000		EINBAURAHMEN KPL GEN BP8-601-3	MOUNTING FRAME CPL GEN BP8-601
0045.000		193732930000		TUNER MODUL (3000/5000/6000)	TUNER MODULE (3000/5000/6000)
0048.000		120601000200		MODUL DAB 300 A (SCD 5410 DAB)	MODULE DAB 300 A (SCD 5410 DAB)
0050.000		197230510001		LAUFWERK ALPINE DP23S57G	DRIVE MECHANISM ALPINE DP23S57
		184089412100		BEDIENUNGSANLEITUNG D/GB/F/I/NL/E/P	OPERATING INSTRUCTION D/GB/F/I/NL/E/P
		184089412300		BEDIENUNGSANLEITUNG SK/DK/N/S/SF	OPERATING INSTRUCTION SK/DK/N/S/SF
		720107724000		SERVICE MANUAL D/GB	SERVICE MANUAL D/GB



184080895000

ÄNDERUNGEN VORBEHALTEN / SUBJECT TO ALTERATION

POS. NR. POS. NO.	MATERIAL-NR. PART NUMBER	BEZEICHNUNG DESCRIPTION	POS. NR. POS. NO.	MATERIAL-NR. PART NUMBER	BEZEICHNUNG DESCRIPTION
C 02013	845324210700	ELKO 2200UF 16V 105C RM5 MA	CQ 00821	860210360000	SMD KERRES #600 16MHZ CSCTV
CD 00801	830919504200	SMD DIODE BAR42 SGS / BAT54	CQ 00881	838220079700	SCHWINGQUARZ 32,768 KHZ /12
CD 00802	830919504200	SMD DIODE BAR42 SGS / BAT54	CR 02649	831150201400	SMD VDR 0603 SIOV-CN0603K14
CD 00871	830938410100	SMD Z-DIODE BZX84B10	CR 02651	831150201400	SMD VDR 0603 SIOV-CN0603K14
CD 00851	832521001600	SMD-DIODE BAS 16 PHI	CR 02652	831150201400	SMD VDR 0603 SIOV-CN0603K14
CD 01002	832603267300	SMD LE-DIODE LWA673-R1 Q627	CR 02653	831150201400	SMD VDR 0603 SIOV-CN0603K14
CD 01003	832603267300	SMD LE-DIODE LWA673-R1 Q627	CS 02641	194011110000	SCHALTER SPV621 ALPS
CD 01004	832603267300	SMD LE-DIODE LWA673-R1 Q627	CT 00301	830100684800	SMD TRANS BC848C/ BC847C P
CD 01006	832603267300	SMD LE-DIODE LWA673-R1 Q627	CT 00302	830100685800	SMD TRANS BC858C/ BC857C P
CD 01007	832603267300	SMD LE-DIODE LWA673-R1 Q627	CT 00303	830100684800	SMD TRANS BC848C/ BC847C P
CD 01008	832603267300	SMD LE-DIODE LWA673-R1 Q627	CT 00801	830100685800	SMD TRANS BC858C/ BC857C P
CD 01009	832603267300	SMD LE-DIODE LWA673-R1 Q627	CT 00802	830100684800	SMD TRANS BC848C/ BC847C P
CD 01011	832603267300	SMD LE-DIODE LWA673-R1 Q627	CT 00871	830116013500	SMD TRANS BCR135 SIE AV215
CD 01014	832602386900	SMD LE-DIODE LSL896-N1-P2	CT 00951	830100685800	SMD TRANS BC858C/ BC857C P
CD 01016	832602386900	SMD LE-DIODE LSL896-N1-P2	CT 00971	830100385800	SMD TRANS BC858C/ BC857B P
CD 01017	832602386900	SMD LE-DIODE LSL896-N1-P2	CT 00972	830100684800	SMD TRANS BC848C/ BC847C P
CD 01018	832602386900	SMD LE-DIODE LSL896-N1-P2	CT 00981	830100484800	SMD TRANS BC848B/ BC847B P
CD 01019	832602386900	SMD LE-DIODE LSL896-N1-P2	CT 00982	830100684800	SMD TRANS BC848C/ BC847C P
CD 01021	832602386900	SMD LE-DIODE LSL896-N1-P2	CT 01001	830100681800	SMD TRANS BC818-40/ BC817-4
CD 01022	832602386900	SMD LE-DIODE LSL896-N1-P2	CT 01002	830100681800	SMD TRANS BC818-40/ BC817-4
CD 01023	832602386900	SMD LE-DIODE LSL896-N1-P2	CT 01003	830100681800	SMD TRANS BC818-40/ BC817-4
CD 01024	832602386900	SMD LE-DIODE LSL896-N1-P2	CT 01004	830100681800	SMD TRANS BC818-40/ BC817-4
CD 01026	832602386900	SMD LE-DIODE LSL896-N1-P2	CT 01011	830100681800	SMD TRANS BC818-40/ BC817-4
CD 01027	832602386900	SMD LE-DIODE LSL896-N1-P2	CT 01012	830100681800	SMD TRANS BC818-40/ BC817-4
CD 01028	832602386900	SMD LE-DIODE LSL896-N1-P2	CT 01013	830100681800	SMD TRANS BC818-40/ BC817-4
CD 01029	832602386900	SMD LE-DIODE LSL896-N1-P2	CT 01014	830100681800	SMD TRANS BC818-40/ BC817-4
CD 01031	832602386900	SMD LE-DIODE LSL896-N1-P2	CT 01016	830100681800	SMD TRANS BC818-40/ BC817-4
CD 01032	832602386900	SMD LE-DIODE LSL896-N1-P2	CT 01017	830100681800	SMD TRANS BC818-40/ BC817-4
CD 01041	830931309900	SMD DIODE BAV99 AV215-G8	CT 01401	830100484800	SMD TRANS BC848B/ BC847B P
CD 01042	830931309900	SMD DIODE BAV99 AV215-G8	CT 01402	830100484800	SMD TRANS BC848B/ BC847B P
CD 01043	830931309900	SMD DIODE BAV99 AV215-G8	CT 01481	830100680800	SMD TRANS BC808-40/ BC807-4
CD 01044	830931309900	SMD DIODE BAV99 AV215-G8	CT 01482	830116013500	SMD TRANS BCR135 SIE AV215
CD 01046	830931309900	SMD DIODE BAV99 AV215-G8	CT 01582	830116013500	SMD TRANS BCR135 SIE AV215
CD 01401	832521001600	SMD-DIODE BAS 16 PHI	CT 01811	830100484800	SMD TRANS BC848B/ BC847B P
CD 01481	832521001600	SMD-DIODE BAS 16 PHI	CT 02601	830100684800	SMD TRANS BC848C/ BC847C P
CD 01483	832531206000	SMD DIODE BAT60J STM	CT 02602	830100685800	SMD TRANS BC858C/ BC857C P
CD 01484	832531272000	SMD DIODE BAT720 PHI	CT 02603	830100684800	SMD TRANS BC848C/ BC847C P
CD 01601	830931309900	SMD DIODE BAV99 AV215-G8	CT 02604	830100684800	SMD TRANS BC848C/ BC847C P
CD 02002	832533000300	SMD DIODE ES3D GI/ MURS320	CT 02605	830100684800	SMD TRANS BC848C/ BC847C P
CD 02011	832532801000	SMD DIODE BYG10D TEMIC/ FS1	CT 02606	830100684800	SMD TRANS BC848C/ BC847C P
CD 02601	832602386900	SMD LE-DIODE LSL896-N1-P2	CT 02607	830100681800	SMD TRANS BC818-40/ BC817-4
CD 02602	832521001600	SMD-DIODE BAS 16 PHI	CT 02608	830100680800	SMD TRANS BC808-40/ BC807-4
CD 02603	832521001600	SMD-DIODE BAS 16 PHI	CT 02609	830116013500	SMD TRANS BCR135 SIE AV215
CD 02604	832521001600	SMD-DIODE BAS 16 PHI	CT 02611	830116013500	SMD TRANS BCR135 SIE AV215
CD 02643	830931309900	SMD DIODE BAV99 AV215-G8	CT 04122	830116013500	SMD TRANS BCR135 SIE AV215
CD 02644	830931309900	SMD DIODE BAV99 AV215-G8	CT 04201	830116013500	SMD TRANS BCR135 SIE AV215
CD 02646	830931309900	SMD DIODE BAV99 AV215-G8	CT 04204	830100684800	SMD TRANS BC848C/ BC847C P
CD 02647	830931309900	SMD DIODE BAV99 AV215-G8	G 01001	194110260000	ENCODER SRGP20 ALPS
CD 02648	830931309900	SMD DIODE BAV99 AV215-G8	IC 01471	830500780800	IC 7808 5% SGS
CD 04101	833065581800	MELF DIODE PRLL5818 PHI AV2	IC 01601	830540827500	IC TA8275H TOS
CD 04202	832521001600	SMD-DIODE BAS 16 PHI	IC 02001	830520495300	IC L4953G SGS
CF 04101	814054504100	SMD EMIFIL 1206 NFM4516P13C	L 02001	814052289000	DR 97UH 15% LIEGEND LIONS
CIC 00501	830582658100	SMD IC SAA6581T PHI AV215-	R 02011	831510016000	SI POLYSWITCH 1,6A 30V RUE1
CIC 00801	720085385000	SMD IC UPD703078AYC-PROG KPL	S 02201	194010770000	TASTSCHALTER 2-FACH SKHTLB
CIC 00802	720085384900	SMD IC BR24C16F-E2 PROG.KPL	SI 01701	831570310000	FLACH-SI. 10 A
CIC 00803	830588027800	SMD IC UPC29S78GR-E2 NEC			
CIC 01003	830577601400	SMD IC 74HC14ADR2 SOIC14 A			
CIC 01581	830584746000	SMD IC TDA7460			
CIC 04101	830576267300	SMD IC LM2672-5.0 NSC			
CIC 04121	830578705300	SMD IC 74HC4053 AV215-G16			
CL 04101	814052994600	SMD DR 56UH 20% 7B08N SAG			
CQ 00501	838270404300	SMD QUARZ #43 4,332MHZ			

Es gelten die Vorschriften und Sicherheitshinweise gemäß dem Service Manual "Sicherheit", Mat.-Nummer 720108000000, sowie zusätzlich die eventuell abweichenden, landesspezifischen Vorschriften!



The regulations and safety instructions shall be valid as provided by the "Safety" Service Manual, part number 720108000000, as well as the respective national deviations.

ÄNDERUNGEN VORBEHALTEN / SUBJECT TO ALTERATION